

# 霍尔效应齿轮传感器



## GT1 系列



### 特点：

- 感应类铁磁金属目标物
- 数字电流沉输出（集电极开路）
- 比电磁感应传感器有更好的信噪比，优异的低速性能，输出幅度与转速无关。
- 高速反应速度 -100KHz 以上
- 抗电磁干扰
- 反向电压和浪涌电压保护
- 很宽的连续工作温度范围（-40 ~ +150）
- 短时可至 160

### 概述

1GT1系列齿轮传感器利用磁钢偏置的霍尔集成电路来准确的传感类铁金属的运动。特殊设计的IC带分离的电容和偏置磁钢，被密封在探头形式的外壳内。

传感器可在4.5至24VDC电流电压条件下工作，输出为电流沉数字输出（集电极开路），标准的反向电压保护，如电源被无意反接，传感器不会被损坏，内置浪涌电压保护在+60V，-40V范围内。

传感器的工作状态是否最佳与以下几种因素有关，必须综合考虑。

- 目标物的材料，形状，速度。
- 传感器 / 目标物间隙
- 环境温度
- 接近时的磁性材料

### 典型应用

汽车：

- 曲轴和凸轮轴速度 / 位置检测
- 传输速度
- 转速表
- 防抱死系统控制（ABS系统）

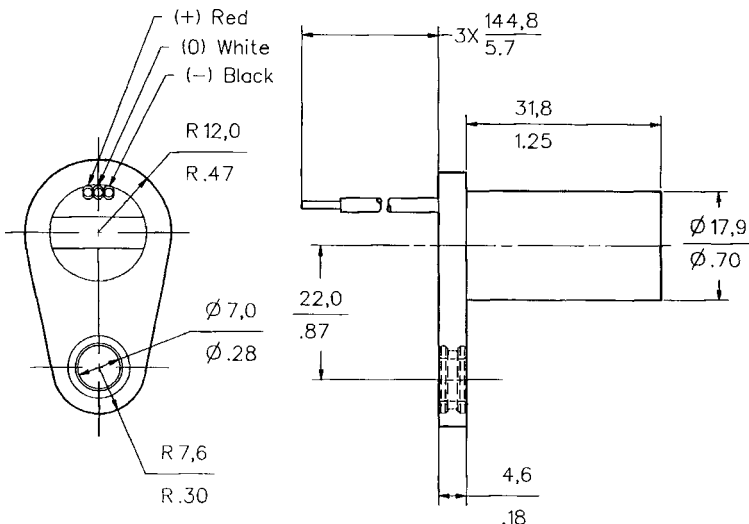
工业：

- 链轮齿速度检测
- 链输送带的速度和距离检测
- 运动停止检测
- 高速低成本接近开关
- 速度计、计数器

### GT1 订货指南

型号	描述
1GT101DC	齿轮传感器

### 安装尺寸(仅供参考)



# 霍尔效应齿轮传感器



## GT1

### 技术规格

所有规格都在 1K 上拉电阻下得到

电气规格	供电电压	4.5 和 24VDC
	供电电流	10mA (典型值), 20mA (最大值)
	输出电压 (输出低电平)	0.4V (最大值)
	输出漏电流 (输出高电平)	10µA (最大值) leakage into sensor
	开关时间	
	上升 (10 到 90%)	15µsec (最大值)
下降 (90 到 10%)	1.0µsec (最大值)	
绝对最大规格 *	供电电压 (Vs)	±30VDC 连续
	输出端外接电压 (输出高电平)	-0.5 到 +30V
	输出电流	40mA sinking
	温度范围	
	贮存	-40 到 150 (-40 到 302°F)
工作	-40 到 150 (-40 到 302°F)	
开关性能 **	动作点	3.7±1.25° (3,28±1,13mm)
	释放点	4.7±2.50° (4,16±2,21mm)
	回差	8.4±3.70° (7,45±3,34mm)

\* 对于固态器件, 当到达绝对最大规格, 传感的性能将会变化, 尽管如此, 传感器不会被损坏, 除非超过绝对最大规格。

参考目标指南表。

\*\* 见参考目标物图

### 目标物指南

某一应用不只限于一特定目标物时, 目标物指南表提供了基本的参数。

任何不超过下列最小指标的目标齿轮都可被检测出整个 -40~150°C 温度范围内, 在任何 2mm 传感距离内。此数据是根据直径 4 inch 轮, 10~3600 每分钟转速。

### 参考目标物尺寸

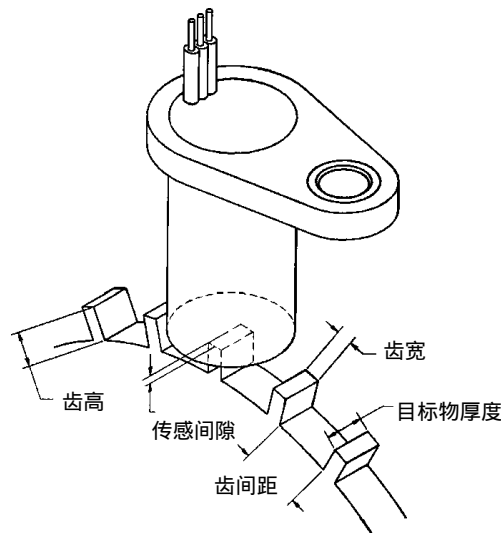
齿高:	.200in.(5,06mm)(最小值)
齿宽:	.100in(2,54mm)(最小值)
齿间距:	.400in.(10,16mm)(最小值)
目标物厚度:	.250in.(6,35mm)(最小值)

### 参考目标物 / 条件

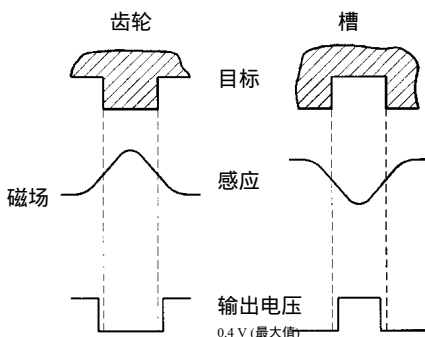
特性随目标物大小, 形状, 位置和材料而变化, 传感器的规格是在使用一个冷轧钢目标物下得到的, 可参考右图的目标物特性及测试条件。

目标物	
直径	4in.(101,6mm)
齿轮宽度	.350in.(8,89mm)
厚度	.250in.(6,35mm)

测试条件	
间隙	.040 到 .080in(1,02-2,03mm)
供电电压	4.5 到 24V
RPM	10 (最小值) 3600 (最大值)



### 传感器输出 (输出电路带上拉电阻)



欢迎索取免费详细资料、设计选型指南和光盘、样品；产品繁多未能尽录，欢迎来电查询。

[中国传感器科技信息网：HTTP://WWW.SENSOR-IC.COM/](http://WWW.SENSOR-IC.COM/)

[工控安防网：HTTP://WWW.PC-PS.NET/](http://WWW.PC-PS.NET/)

[消费电子专用电路网：HTTP://WWW.SUNSTARE.COM/](http://WWW.SUNSTARE.COM/)

E-MAIL：[xjr5@163.com](mailto:xjr5@163.com) [szss20@163.com](mailto:szss20@163.com)

MSN：[suns8888@hotmail.com](mailto:suns8888@hotmail.com)

QQ：195847376

地址：深圳市福田区福华路福庆街鸿图大厦 1602 室

电话：0755-83376549 83376489 83387030 83387016

传真：0755-83376182 83338339 邮编：518033 手机：(0)13902971329

深圳展销部：深圳华强北路赛格电子市场 2583 号 TEL/FAX：  
0755-83665529 25059422

北京分公司：北京海淀区知春路 132 号中发电子大厦 3097 号

TEL：010-81159046 82615020 13501189838 FAX：010-82613476

上海分公司：上海市北京东路 668 号上海赛格电子市场 2B35 号

TEL：021-28311762 56703037 13701955389 FAX：021-56703037

西安分公司：西安高新开发区 20 所(中国电子科技集团导航技术研究所)  
西安劳动南路 88 号电子商城二楼 D23 号

TEL：029-81022619 13072977981 FAX:029-88789382

成都：TEL:(0)13717066236

技术支持：0755-83394033 13501568376

SUNSTAR商斯达实业集团是集研发、生产、工程、销售、代理经销、技术咨询、信息服务等为一体的高科技企业，是专业高科技电子产品生产厂家，是具有 10 多年历史的专业电子元器件供应商，是中国最早和最大的仓储式连锁规模经营大型综合电子零部件代理分销商之一，是一家专业代理和分销世界各大品牌 IC 芯片和电子元器件的连锁经营综合性国际公司。在香港、北京、深圳、上海、西安、成都等全国主要电子市场设有直属分公司和产品展示展销窗口门市部专卖店及代理分销商，已在全国范围内建成强大统一的供货和代理分销网络。我们专业代理经销、开发生产电子元器件、集成电路、传感器、微波光电元器件、工控机/DOC/DOM 电子盘、专用电路、单片机开发、MCU/DSP/ARM/FPGA 软件硬件、二极管、三极管、模块等，是您可靠的一站式现货配套供应商、方案提供商、部件功能模块开发配套商。专业以现代信息产业（计算机、通讯及传感器）三大支柱之一的传感器为主营业务，专业经营各类传感器的代理、销售生产、网络信息、科技图书资料及配套产品设计、工程开发。我们的专业网站——中国传感器科技信息网（全球传感器数据库）[www.SENSOR-IC.COM](http://www.SENSOR-IC.COM) 服务于全球高科技生产商及贸易商，为企业科技产品开发提供技术交流平台。欢迎各厂商互通有无、交换信息、交换链接、发布寻求代理信息。欢迎国外高科技传感器、变送器、执行器、自动控制产品厂商介绍产品到中国，共同开拓市场。本网站是关于各种传感器-变送器-仪器仪表及工业自动化大型专业网站，深入到工业控制、系统工程计 测量、自动化、安防报警、消费电子等众多领域，把最新的传感器-变送器-仪器仪表买卖信息，最新技术供求，最新采购商，行业动态，发展方向，最新的技术应用和市场资讯及时的传递给广大科技开发、科学研究、产品设计人员。本网站已成功为石油、化工、电力、医药、生物、航空、航天、国防、能源、冶金、电子、工业、农业、交通、汽车、矿山、煤炭、纺织、信息、通信、IT、安防、环保、印刷、科研、气象、仪器仪表等领域从事科学研究、产品设计、开发、生产制造的科技人员、管理人员、和采购人员提供满意服务。我们公司专业生产、代理、经销、销售各种传感器、变送器、敏感元器件、开关、执行器、仪器仪表、自动化控制系统：专门从事设计、生产、销售各种传感器、变送器、各种测控仪表、热工仪表、现场控制器、计算机控制系统、数据采集系统、各类环境监控系统、专用控制系统应用软件以及嵌入式系统开发及应用等工作。如热敏电阻、压敏电阻、温度传感器、温度变送器、湿度传感器、湿度变送器、气体传感器、气体变送器、压力传感器、压力变送、称重传感器、物（液）位传感器、物（液）位变送器、流量传感器、流量变送器、电流（压）传感器、溶氧传感器、霍尔传感器、图像传感器、超声波传感器、位移传感器、速度传感器、加速度传感器、扭距传感器、红外传感器、紫外传感器、火焰传感器、激光传感器、振动传感器、轴角传感器、光电传感器、接近传感器、干簧管传感器、继电器传感器、微型电泵、磁敏（阻）传感器、压力开关、接近开关、光电开关、色标传感器、光纤传感器、齿轮测速传感器、时间继电器、计数器、计米器、温控仪、固态继电器、调压模块、电磁铁、电压表、电流表等特殊传感器。同时承接传感器应用电路、产品设计和自动化工程项目。

更多产品请看本公司产品专用销售网站：

商斯达中国传感器科技信息网：<http://www.sensor-ic.com/>

商斯达工控安防网：<http://www.pc-ps.net/>

商斯达电子元器件网：<http://www.sunstare.com/>

商斯达微波光电产品网：[HTTP://www.rfoe.net/](http://www.rfoe.net/)

商斯达消费电子产品网：<http://www.icasic.com/>

商斯达军工产品网：<http://www.junpinic.com/>

商斯达实业科技产品网：<http://www.sunstars.cn/> 传感器销售热线：

地址：深圳市福田区福华路福庆街鸿图大厦 1602 室

电话：0755-83607652 83376489 83376549 83370250 83370251 82500323

传真：0755-83376182 (0) 13902971329 MSN: [SUNS888@hotmail.com](mailto:SUNS888@hotmail.com)

邮编：518033 E-mail: [szss20@163.com](mailto:szss20@163.com) QQ: 195847376

深圳赛格展销部：深圳华强北路赛格电子市场 2583 号 电话：0755-83665529 25059422

技术支持：0755-83394033 13501568376

欢迎索取免费详细资料、设计指南和光盘；产品凡多，未能尽录，欢迎来电查询。

北京分公司：北京海淀区知春路 132 号中发电子大厦 3097 号

TEL: 010-81159046 82615020 13501189838 FAX: 010-62543996

上海分公司：上海市北京东路 668 号上海赛格电子市场 D125 号

TEL: 021-28311762 56703037 13701955389 FAX: 021-56703037

西安分公司：西安高新开发区 20 所(中国电子科技集团导航技术研究所)

西安劳动南路 88 号电子商城二楼 D23 号

TEL: 029-81022619 13072977981 FAX: 029-88789382