

温度传感器/变送器

产品概述

温度传感器的种类很多，我们主要介绍两大类：热电阻：Pt100、Pt1000、Cu50、Cu100；热电偶：B、E、J、K、S等。温度传感器种类繁多，而且结构形式多样，应根据不同的应用场所选用合适的产品。

测温原理：根据电阻阻值、热电偶的电势随温度不同发生有规律的变化原理，我们可以得到所需测量的温度值。

(一) 热电阻产品简介

Pt100 最大测温范围：-200~600℃

允差偏差：A级： $\pm(0.15+0.002|t|)$ ℃

B级： $\pm(0.30+0.005|t|)$ ℃

注： $|t|$ 为实测温度的绝对值。注：Pt100在0℃时，标称阻值为100Ω。

☞ 对于Pt100温度传感器来说，一般正温测量准确度优于负温。

☞ Pt100温度传感器具有多个测温范围，并不是任何一种都可以测量很低或很高的温度，测温范围以实际订购产品为准。

☞ 除Pt100外，还有Pt10、Pt500、Pt1000。

Cu50、Cu100温度传感器测温范围：(-50~150)℃ 允差偏差： $\pm(0.30+0.006|t|)$ ℃

(二) 热电偶产品简介

1、热电偶材料按分度号分为B、R、S、N、K、E、J、T、WRe3-Wre25、Wre5-Wre26等10个标准形式，此外还有一些非标丝材可供选择。不同分度号的热电偶测温范围、优缺点也不相同，根据需要选择合适分度号的测温产品。

标准化热电偶的主要性能列表如下：

热偶品种	分度号	测温范围及允差值(℃)		
		I级	II级	III级
铂铑10-铂	R	0~1000℃ ±1℃ 1100~1600℃ $\pm[1+0.003(t-1100)]$ ℃	0~600℃ ±1.5 600~1600℃ ±0.25%t	无此项
铂铑13-铂	S	0~1000℃ ±1℃ 1100~1600℃ $\pm[1+0.003(t-1100)]$ ℃	0~600℃ ±1.5 600~1600℃ ±0.25%t	无此项
镍铬-镍硅	K	-40~375℃ ±1.5℃ 375~1000℃ ±0.4%t	-40~333℃ ±2.5℃ 333~1200℃ ±0.75%t	-200~-167℃ ±1.5%t -167~40℃ ±2.5℃
镍铬-康铜	E	-40~375℃ ±1.5℃ 375~800℃ ±0.4%t	-40~333℃ ±2.5℃ 333~900℃ ±0.75%t	-200~-167℃ ±1.5%t -167~40℃ ±2.5℃
镍铬硅- 镍硅镁	N	-40~375℃ ±1.5℃ 375~1000℃ ±0.4%t	-40~333℃ ±2.5℃ 333~1200℃ ±0.75%t	-200~-67℃ ±1.5%t -67~40℃ ±2.5℃
铜-康铜	T	-40~125℃ ±0.5℃ 125~250℃ ±0.4%t	-40~133℃ ±1℃ 133~350℃ ±0.75%t	-200~-67℃ ±1.5%t -67~40℃ ±1℃
铁-康铜	J	-40~375℃ ±1.5℃ 375~750℃ ±0.4%t	-40~333℃ ±2.5℃ 333~750℃ ±0.75%t	无此项
铂铑30-铂铑	B	无此项	600~1700℃ ±0.25%t	600~800℃ ±4℃ 800~1700℃ ±0.5%t

温度变送器是将热电阻或热偶信号通过先进的线性处理电路，输出一个标准电压或电流信号。

常用输出信号有以下几种：

电流信号：(4~20)mA

电压信号：(0~5)VDC、(0~10)VDC

SSD100G 温度变送器

一、产品简介

SSD100G温度变送器将热电阻(热偶)所测的温度变化通过电路处理，经信号放大后转化成标准的电压或电流信号。

温度信号可以供数字仪表、记录仪、模拟调节器、DCS 系统，广泛用于工业生产过程检测与控制系统。

输出信号一般采用两线制电流，其具有以下优点：

- 1、二线制输出（4~20）mA，抗干扰能力强；
- 2、节省补偿导线及安装温度变送器费用；
- 3、测量范围大；使用率高，标准级输出信号；
- 4、冷端温度自动补偿，非线性校正电路。

二、技术参数

输出信号：（4~20）mA 、（0~5）VDC、（0~10）VDC

输入信号：热电阻：Pt100、Pt500、 Pt1000、 Cu50

热电偶：K、E、S、T、J、B、R、N

负载电阻：≤500Ω（电流输出），≥3KΩ（电压输出）

输入线阻：≤50Ω 模块：直径 45mm

电源电压：1、24VDC/AC 2、12VDC/AC（0~5V 输出）

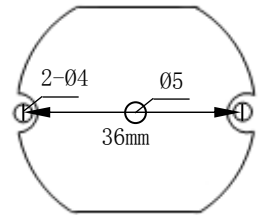
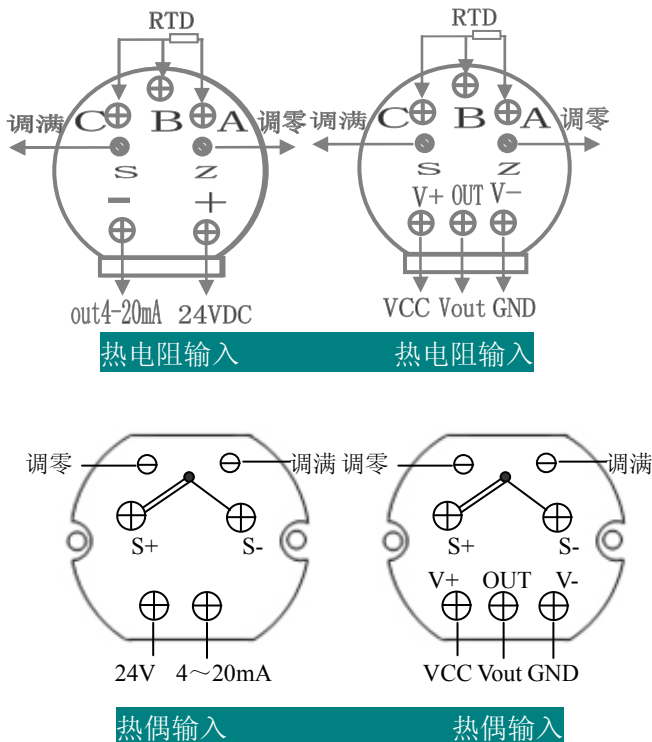
环境温度：-20~80℃ 相对湿度：5~90%RH 无凝露

消耗功率：≤0.6W

准确度：热电阻：0.5%F.S.(默认)

热电偶：I 级 II 级(默认)

三、接线示意图



四、产品选型

SSD100G 温度变送器			
SSD100G □ S □			
型 号	型 谱		
SSD100G	□	传感器类型	
		P0=Pt100 P5=Pt500 P1=Pt1000	
		C1=Cu100 C5=Cu50	
		K=K 偶 E=E 偶 S=S 偶 B=B 偶	
	N=N 偶 T=T 偶		
	S	□	选择输出信
		1	(4~20)mA (默认)
		2	(0~5)VDC
		3	(0~10)VDC

选型举例：

如选择输入信号为 Pt100, 温度范围：0~200℃

输出信号为（4~20）mA

产品型号为：SSD100GPOS1(0~200℃)

SSD100Y 导轨式温度变送器

产品简介

SSD100Y 导轨式温度变送器通过先进的电路集成和处理技术，配合不同的温度传感器，实现对现场温度的准确测量，并输出标准电压或电流信号。

特点及用途

温度变送器采用标准的 DIN35 导轨安装，具有体积小，转换精度高,性能稳定，拆装简单、方便等特点。

产品性能可靠、稳定，是智能调节器和 DCS 系统理想的配套单元。可广泛用于电力、石化、科研、工业测量、医药、化工、机械制造、冶金等温度测量领域。

产品主要参数

输出信号：(4~20) mA、(0~5) VDC、(0~10) VDC
 输入信号：热电阻：Pt100、Pt500、Pt1000、Cu50
 热电偶：K、E、S、T、J、B、R、N
 负载电阻：≤500Ω (电流输出)，≥3KΩ (电压输出)
 输入线阻：≤50Ω
 电源电压：1、24VDC 2、12VDC (0~5V 电压输出时)
 3、其它电源请注明
 环境温度：-20~80℃ 相对湿度：5~90%RH(无凝露)
 准确度：热电阻：0.5%F.S(默认)
 热电偶：I级 II级(默认)
 消耗功率：≤0.6W
 外壳：耐高温阻燃工程塑料
 安装形式：DIN 导轨安装，导轨尺寸 35mm
 外形尺寸：高×宽×厚=98×82×22mm
 高×宽×厚=69×82×22mm

SSD100F/SSD100R 温度变送器

产品简介

SSD100F/SSD100R 温度变送器采用高精度线性放大电路，并选用高精度的元器件，使产品具有灵敏度高，稳定性好，准确度高和使用寿命长等优点。

应用场合

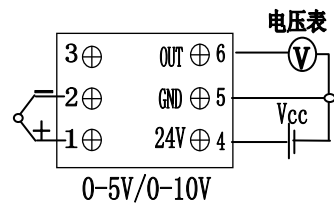
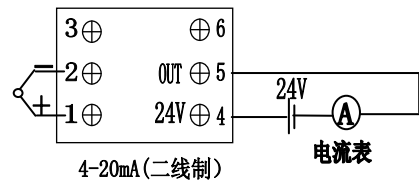
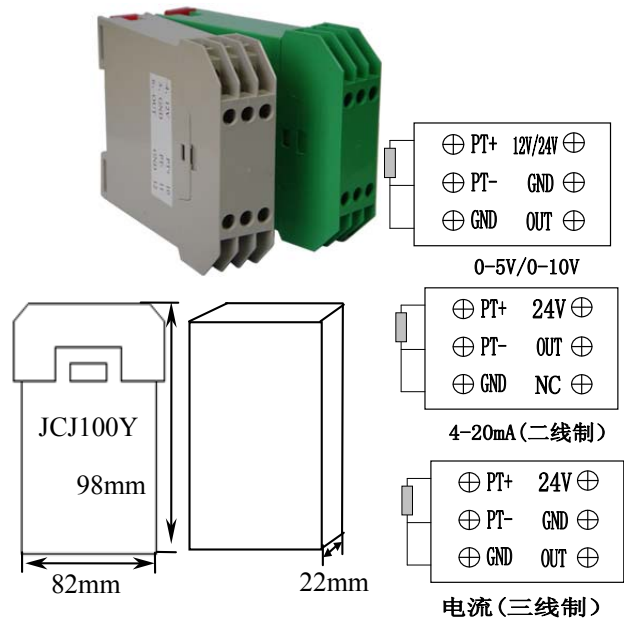
产品广泛应用于工业温度测量、暖通空调、档案室、生产车间、仓库、机房、通风管道、楼宇自控等测量的场所。直流电压或电流输出，可以直接配接二次仪表。

SSD100R 温度变送器采用防水变送外壳，可以在露天或湿度较大的场所(如山洞、冷库等)，同时对于温度极低的环境如-40℃，SSD100R 采用国际大厂军工级元器件，可以稳定地工作在上述极寒冷的温度下，解决了一般温度变送器不能用于低温环境的不足。

产品主要参数

输出信号：(4~20) mA、(0~5) VDC、(0~10) VDC
 输入信号：Pt100 (默认)、Pt500、Pt1000
 输入线阻：≤50Ω
 负载电阻：≤500Ω (电流输出)，≥3KΩ (电压输出)
 电源电压：1、24VDC 2、12VDC (0~5V 电压输出)
 3、24VAC 4、12VAC (0~5V 电压输出)
 环境温度：-20~80℃ 相对湿度：5~90%RH(无凝露)
 -40~80℃ (军工级性能，仅限 SSD100R)
 消耗功率：≤0.6W
 变送器外壳：乳白色 75×55×28mm (SSD100F)
 乳白色 防水型 ABS 83×59×33mm (SSD100R)

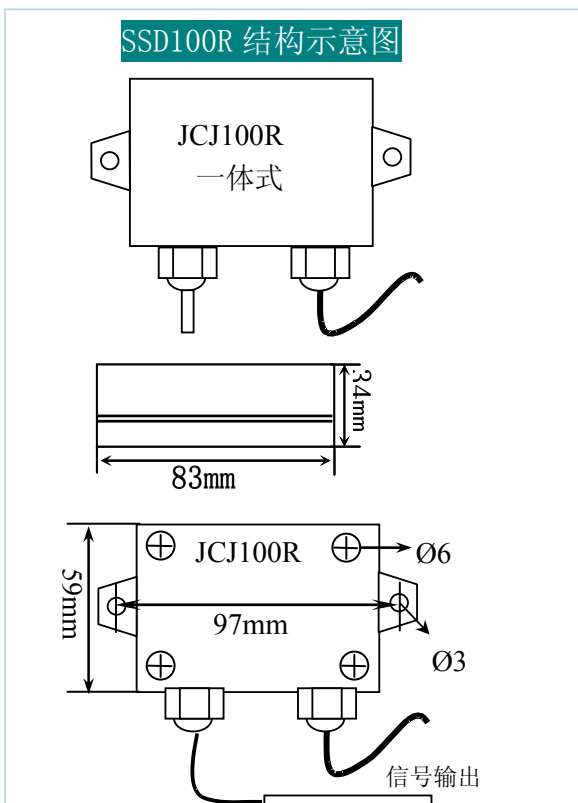
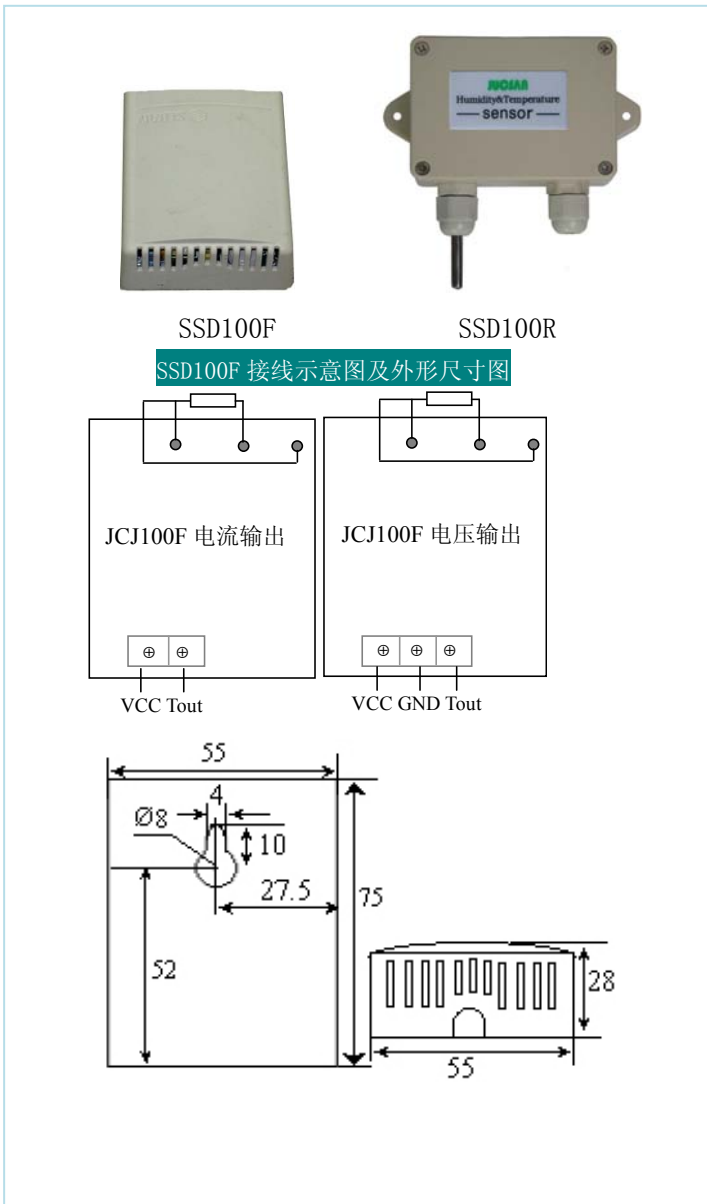
SSD100Y 产品外形及接线示意图



SSD100Y 导轨式温度变送器		
SSD100Y □ S □		
型号	型谱	
SSD100Y	□	传感器类型
		P0=Pt100 P5=Pt500 P1=Pt1000
		C1=Cu100 C5= Cu50
		K=K 偶 E=E 偶 S=S 偶 B=B 偶
		N=N 偶 T=T 偶
	S	□
	1	(4~20) mA (默认)
	2	(0~5) VDC
	3	(0~10) VDC

选型举例：

如选择输入信号为 Pt100, 温度范围：0~200℃
 输出信号为(4~20) mA
 产品型号为：SSD100YPOS1 (0~200℃)



产品选型

SSD100F/100R 温度变送器		
SSD100F 口口 S 口		
SSD100R 口口 S 口		
型号	型谱	
SSD100F	口	1=一体式 2=分体式
SSD100R	口	测温范围
		1=0~50 2=-20~60
		3=-40~80 4=0~100
		5=0~150 9=用户指定
	S 口	选择信号输出类型
		1 (4~20)mA (默认)
		2 (0~5)VDC
		3 (0~10)VDC

选型举例

说明：对于测温高于 50℃ 的环境测温，建议选择变送器与传感器探头分体结构，探头默认规格为 Ø5×50，导线长度 L 由用户指定，默认为 1 米。

对于其它温度探头，选型参照 SSD100T 系列

SSD100F：量程 0~80℃ 输出信号两线电流，导线长度 2 米

则型号为：SSD100F29S1 (0~80℃, L=2m)

WZ 系列装配式热电阻



产品简介

装配式热电阻主要以 Pt100 作为感温元件，进口薄膜铂电阻具有测量精度高、机械强度高，抗震性能好等特点。装配式热电阻可以测量-200~600℃范围内的气体、液体和蒸汽及固体表面或内部温度。

☆ 热电阻测温原理

热电阻是利用物质在温度变化时本身电阻也随着发生变化的特性来测量温度。热电阻受热部分（感温元件）是用细金属丝均匀地缠绕在绝缘材料制成的骨架上，当被测介质温度发生变化时，热电阻阻值就会发生相应变化。我们所测得的温度是感温元件所在范围内介质层中的平均温度。

☆ 产品特点

全国统一设计产品，接口尺寸通用，互换性好；采用装配式结构，零件分解性好，维修方便；更换易损件成本低；规格齐全，性能稳定可靠。

☆ 绝缘电阻

装配铂热电阻的常温绝缘电阻应不小于 100MΩ；装配铜热电阻的常温绝缘电阻应不小于 50MΩ
常温绝缘电阻的试验电压为 10~100V DC。

自热影响：铂电阻允许通过的最大电流为 5mA，由此产生的温升不大于 0.3℃。

电阻的公称压力：一般是指在工作温度下保护管所能承受的静态外压而不破裂。

热电阻最小插入深度：应不小于其保护套管外径的 8—10 倍（特殊情况除外）。

☆ 产品执行标准

IEC584

IEC1515

GB/T16839-1997

JB/T5582-91

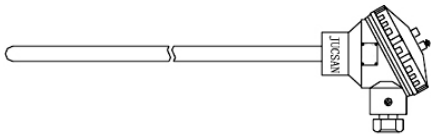
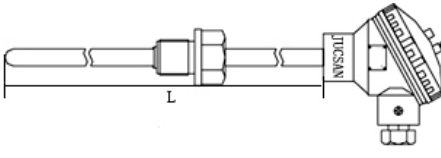
测温范围及准确度

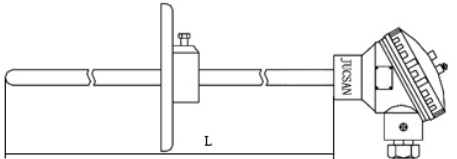
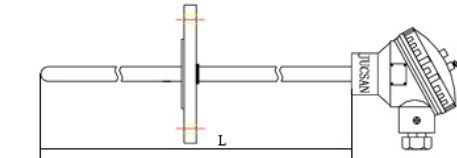
热电阻类别	代号	分度号	测温范围℃	允差偏差 Δt ℃	备注说明
铂热电阻	WZP	Pt100	-200~600	A 级： $\pm (0.15+0.002 t)$ ℃	代号后缀数字 2 表示双芯（双支），如 WZP2、WZC2 注： $ t $ 为实测温度的绝对值
铂热电阻	WZP2	Pt100	-200~600	B 级： $\pm (0.30+0.005 t)$ ℃	
铂热电阻	WZP	Pt500	-200~600	A 级： $\pm (0.15+0.002 t)$ ℃	
铂热电阻	WZP2	Pt500	-200~600	B 级： $\pm (0.30+0.005 t)$ ℃	
铂热电阻	WZP	Pt1000	-200~600	A 级： $\pm (0.15+0.002 t)$ ℃	
铂热电阻	WZP2	Pt1000	-200~600	B 级： $\pm (0.30+0.005 t)$ ℃	
铜热电阻	WZC	Cu50	-50~150	$\pm (0.30+0.006 t)$ ℃	

☆ 保护管材料

钢号	组成	常用温度	特性
321	1Cr18Ni9Ti	-200~800℃	具有高温耐腐蚀性，一般作耐热钢使用（默认为此材质）
304	0Cr18Ni9	-200~800℃	低碳含量，具有良好耐晶间腐蚀性，通常作为一般耐热钢使用
304L	00Cr19Ni10	-200~800℃	
316	0Cr17Ni12Mo2	-200~750℃	低碳含量，具有良好耐晶间腐蚀性，作为耐腐蚀钢使用
316L	00Cr18Ni14Mo2	-200~750℃	超低碳含量，具有良好耐晶间腐蚀性，作为耐腐蚀钢使用
钛		-200~250	在低温下耐腐蚀，尤其是耐海水腐蚀
其它			据实际测量环境可选择其它材料保护管，具体协商制定

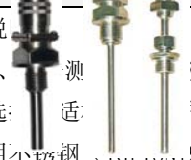
☆ 常用产品型号说明

产品型号	结构与安装形式	接线盒	管径	备注说明	产品外形示意图
WZP	-120 无固定装置直插式	防喷式	16mm	适用于常压	
WZP2	-121 无固定装置直插式	防喷式	12mm		
WZC	-130 无固定装置直插式	防水式	16mm		
WZC2	-131 无固定装置直插式	防水式	12mm		
	-220 螺纹固定	防喷式	16mm	M27×2	
	-221 螺纹固定	防喷式	12mm	M33×2	
	-230 螺纹固定	防水式	16mm	G3/4	
	-231 螺纹固定	防水式	12mm	G1	
	-220S 螺纹固定(变径)	防喷式	16+8	其它请注明	

-221S	螺纹固定(变径)	防喷式	12+6	公称压力 10MPa	
-230S	螺纹固定(变径)	防水式	16+8		
-231S	螺纹固定(变径)	防水式	12+6		
-320	活动法兰固定	防喷式	16mm	法兰直径 (mm) Ø70 适用于常压	
-321	活动法兰固定	防喷式	12mm		
-330	活动法兰固定	防水式	16mm		
-331	活动法兰固定	防水式	12mm		
-420	固定法兰固定	防喷式	16mm		
-421	固定法兰固定	防喷式	12mm		
-430	固定法兰固定	防水式	16mm		
-431	固定法兰固定	防水式	12mm		
-420S	固定法兰(变径)	防喷式	16+8		
-421S	固定法兰(变径)	防喷式	12+6		
-430S	固定法兰(变径)	防水式	16+8		
-431S	固定法兰(变径)	防水式	12+6		
-430S	固定法兰(变径)	防水式	16+8		
-431S	固定法兰(变径)	防水式	12+6		公称压力 6.4MPa
-620	固定螺纹锥形管	防喷式	M33×2		
-621	固定螺纹锥形管	防喷式	M27×2		
-630	固定螺纹锥形管	防水式	M33×2		
-631	固定螺纹锥形管	防水式	M27×2		

装配热电阻产品选型

WZ □◇-□□□□

WZ	□	热电阻元件类型				 <p>选型说明： 1、测温范围及特点，选管，默认选用不锈钢（316L/9Ti），其它协商。 2、注明保护管长度：表示方式为 L=保护管总长度×插入长度（单位为 mm） 3、特殊材质的保护管或特殊长度、规格的保护管请注明。</p>
		P	铂热电阻（默认 Pt100, 其它请指定如 Pt500 Pt1000 等）			
		C	铜热电阻			
		◇	热电阻元件支数			
			1	单支式（可省略）		
		2	双支式			
		□	结构与安装形式			
			1	无固定安装		
			2	固定螺纹安装		
			3	活动法兰安装		
			4	固定法兰安装		
			6	锥形固定螺纹安装		
□	接线盒类型					
	1	简易式				
	2	防喷式				
	3	防水式				
□	保护管直径					
	0	Ø16				
	1	Ø12				
	2	其它规格请注明				
WZ	P	-	1	2	0	选型举例

插座式热电阻

产品特点

插座式热电阻采用接插件形式，方便安装固定。

适于各种环境下对气体、液体及固定温度测量。

☆ 测温范围及准确度

热电阻类别	代号	分度号	测温范围℃	允差偏差 Δt ℃	备注说明
铂热电阻	WZP	Pt100	-200~450	A级: $\pm(0.15+0.002 t)$ ℃	代号后缀数字2 表示双芯(双支) 如WZP2、WZC2
铂热电阻	WZP2	Pt100	-200~450	B级: $\pm(0.30+0.005 t)$ ℃	
铂热电阻	WZP	Pt500	-200~450	A级: $\pm(0.15+0.002 t)$ ℃	
铂热电阻	WZP2	Pt500	-200~450	B级: $\pm(0.30+0.005 t)$ ℃	
铂热电阻	WZP	Pt1000	-200~450	A级: $\pm(0.15+0.002 t)$ ℃	
铂热电阻	WZP2	Pt1000	-200~450	B级: $\pm(0.30+0.005 t)$ ℃	
铜热电阻	WZC	Cu50	-50~150	$\pm(0.30+0.006 t)$ ℃	

☆ 型号及说明

端面热电阻

端面热电阻温度传感器采用借助弹簧弹力，使测温端和被测物体紧密接触，这种测量方式具有测温速度快，测量准确度高

产品型号	接线盒	保护管	螺纹接口	产品外形示意图
WZP-267M		1Gr18Ni9Ti	M27×2	
WZP-269 WZP2-269 WZC-269 WZC2-269	小航插	1Gr18Ni9Ti Ø 6mm	M16×1.5	
WZP-270 WZC-270	大航插	1Gr18Ni9Ti Ø 12mm	G1/2	
WZP-280	小型防水盒	1Gr18Ni9Ti Ø8mm	M14×1	

等特点，适于测量电机轴瓦、塑料机械、电厂汽轮机、模具或其它物体表面温度。

技术参数

铂热电阻: Pt100、Pt500、Pt1000 精度等级: A级 $\pm(0.15+0.002|t|)$ ℃ B级 $\pm(0.30+0.005|t|)$ ℃


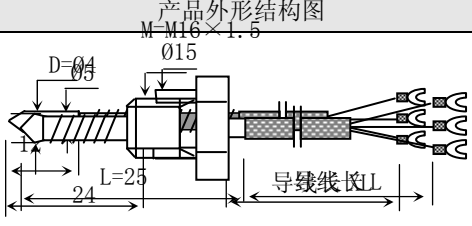

铜热电阻: Cu50 -50~150℃ 精度等级: $\pm(0.30+0.006|t|)$ ℃ 注: $|t|$ 为实测温度的绝对值。

公称压力: 常压

产品外形及结构图如下所示:

产品型号	产品外形图	产品外形结构图
WZCM-201A WZPM-201A		

型号	分度号	测量范围	热响应时间	规格	导线长度 L(mm)
WZCM-201A	Cu50	-50~150℃	<15S	直径 D=6mm, 螺纹 M=M12×1	L=1000 L=3000
WZPM-201A	Pt100、Pt500、Pt1000	-150~300℃	<10S	直径 D=6mm, 螺纹 M=M8×1	L=5000

产品型号	产品外形图	产品外形结构图	
WZPM-201B			
分度号	测量范围	热响应时间	导线长度 L(mm)
Pt100、Pt500、Pt1000	-150~300℃	<10S	L=1000、3000、5000
产品型号	产品外形图	产品外形结构图	
WZPM-201C			
分度号	测量范围	热响应时间	导线长度 L(mm)
Pt100、Pt500、Pt1000	-150~300℃	<10S	L=1000、3000、5000

端面热电阻产品选型

WZPM-201				铂热电阻			
WZCM-201				铜热电阻			
	口	A=类型 A	B=类型 B	C=类型 C	端面热电阻类型		
	P 口	0=Pt100	1=Pt1000	5=Pt500	传感器规格		
	T 口	0=0~80	1=-50~100	2=-50~150	3=-50~200	9=指定	温度范围(℃)
	口	A=A 级	B=B 级		传感器精度		
	C 口	1=SUS321	4=SUS304	9=指定		保护管材质	
	L 口	1=1000	3=3000	5=5000	9=指定	引线长度(mm)	
	X 口	2=两线制			3=三线制	4=四线制	引出线采用线制
	口	1=聚氯乙烯 PVC (-20~80℃)			2=聚氨酯 TPU (-50~100℃)		引线材质 “ () ” 括号内 标注为引线常用 温度范围
	口	3=硅胶橡 (-60~200)			4=四氟绕包 (-50~250)		
	口	5=云母绕包 (-70~400℃)			9=指定		
口	0=无屏蔽层 (默认)			1=有屏蔽层		是否屏蔽层	
口	0=无护套			1=有护套		线缆护套	
口	0=无			1=镀锡		导线末端要求	
口	2=压 M4 端子			9=指定			
Q 口	0=无			9=指定		特殊要求	

说明：对于用户指定的参数，直接以数字或文字标注出来即可。

选型举例：如选取类型为 A 的端面热电阻，Pt100 温度 0~80℃，A 级，材质 SUS321 导线长度 6000mm，三线制聚氯乙烯引线，其它要求无。产品型号：WZPM-201A P0T0A C1L9 X31 (L=6000)

SSD100TW 简易式温度传感器

SSD100TW 简易式温度传感器采用不锈钢金属外壳封装，内部填充绝缘导热材料密封而成。产品具有体积小、反应灵敏、种类丰富、防水抗震等特点，可广泛用于环境温度、气体温度、液体温度、物体表面温度、冷冻冷藏温度等各种类型的温度测量。

技术参数


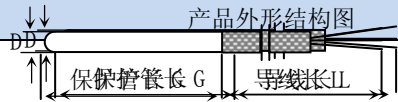

铂热电阻: Pt100、Pt500、Pt1000 最大测温范围: (-200~400) °C

精度等级: A级±(0.15+0.002|t|) °C B级±(0.30+0.005|t|) °C

铜热电阻: Cu50 (-50~150) °C 精度: ±(0.30+0.006|t|) °C 注: |t|为实测温度的绝对值。

公称压力: 常压

产品外形及结构图如下所示:

产品型号	产品外形图	产品外形结构图
SSD100TW		
SSD100TWC		

简易温度传感器选型			
SSD100TW			铂热电阻
P 口	0=Pt100 1=Pt1000 5=Pt500		铂热电阻类型
T 口	0=0~80 1=-50~100 2=-50~150 3=-50~200 9=指定		温度范围(°C)
口	A=A级 B=B级		传感器精度
C 口	1=SUS321 4=SUS304 6=SUS316 9=指定		保护管材质
D 口	3=3 4=4 5=5 6=6 8=8 9=指定		保护管直径 mm
G 口	10=10 15=15 20=20 25=25 30=30 40=40 50=50 60=60 80=80 100=100 9=指定		保护管长度 mm
L 口	1=100 2=200 3=300 5=500 10=1000 30=3000 50=5000 9=指定		引线长度(mm)
X 口	2=两线制 3=三线制 4=四线制		引出线采用线制
口	1=聚氯乙烯 PVC (-20~80°C) 2=聚氨酯 TPU (-50~100°C) 3=硅橡胶 (-60~200°C) 4=四氟绕包 (-50~250°C) 5=云母绕包 (-80~500°C) 9=指定		引线材质 “() ” 括号内 标注为引线常用 温度范围
口	0=无屏蔽层(默认) 1=有屏蔽层		是否配屏蔽层
口	0=无护套 1=有护套		线缆护套
口	0=无 1=镀锡 2=压 M4 端子 9=指定		导线末端要求
Q 口	0=无 9=指定		特殊要求
<p>说明: 对于用户指定的参数要求, 直接以数字或文字标注出来即可。</p> <p>选型举例: 如选取类型为 Pt1000, 温度 0~150°C, B 级, 保护管材质为 SUS321, 直径为 4mm, 管长 50mm, 导线为 3000mm 三线制硅橡胶线, 无其它要求。</p> <p>产品型号: SSD100TW P1T1B C1D4G50L30 X33</p>			

简易热电阻产品选型			
SSD100TWC			铜热电阻
T 口	0=0~50 1=-20~80 2=0~100 4=-50~100 9=指定		温度范围(°C)
C 口	1=SUS321 4=SUS304 6=SUS316 9=指定		保护管材质
D 口	4=4 5=5 6=6 7=7 8=8 9=指定		保护管直径 mm
G 口	20=20 25=25 30=30 40=40 50=50 60=60 80=80 100=100 150=150 9 指定		保护管长度(mm)
L 口	1=100 2=200 3=300 5=500 10=1000 30=3000 50=5000 9=指定		引线长度(mm)
X 口	2=两线制 3=三线制 4=四线制		引出线采用线制
口	1=聚氯乙烯 PVC (-20~80°C) 2=聚氨酯 TPU (-50~100°C) 9=指定		引线材质 “()” 括号内 标注为引线常用 温度范围
口	0=无屏蔽层(默认) 1=有屏蔽层		是否配屏蔽层
口	0=无护套 1=有护套		线缆护套
口	0=无 1=镀锡 2=压 M4 端子 9=指定		导线末端要求
Q 口	0=无 1=指定		特殊要求
<p>说明：对于用户指定的参数要求，直接以数字或文字标注出来即可。</p> <p>选型举例：如选取类型为 Cu50，温度 0~80°C，保护管材质为 SUS321，保护管直径 5，长度 50mm，导线长 5000mm，采用三线制聚氨酯线，线缆要求有护套，无其它要求。</p> <p>产品型号：SSD100TWC TOC1D5G50 L50 X3201</p>			

SSD100TL 全螺纹温度传感器

SSD100TL 全螺纹温度传感器是指测温探头部分全部采用螺纹结构封装，内部填充绝缘导热材料密封而成。通过调节螺纹部分长度来测量（以螺纹方式固定的）物体表面温度，也可测量轴承和轴瓦表面温度，一般螺纹部分长度较短。如果要求传感器探头较长，则采用螺纹和保护管组合在一起测温。

技术参数

铂热电阻：Pt100、Pt500、Pt1000 最大测温范围：-200~400°C

精度等级：A 级 ±(0.15+0.002|t|) °C B 级 ±(0.30+0.005|t|) °C 注：|t|为实测温度的绝对值。

公称压力：一般常压，对于存在压力的工况，请注明压力大小，以配备可以耐压的相关产品。

产品外形及结构图如下所示：

产品型号	产品外形图	产品外形结构图
SSD100TL		
SSD100TLZ		

定型产品，尺寸不可更改。用于测量常压物体及环境温度，不适于测量液体温度。

全螺纹热电阻产品选型			
SSD100TL			铂热电阻
P 口	0=Pt100 1=Pt1000 5=Pt500		铂热电阻类型
T 口	0=0~80 1=-50~100 2=-50~150 3=-50~200 9=指定		温度范围(°C)
	A 口	A=A 级 B=B 级	传感器精度
	C 口	1=SUS321 4=SUS304 6=SUS316 9=指定	螺纹部分材质
	M 口	1=M5×0.8 2=M8×1 3=M8×1.25 4=M10×1 5=M10×1.5 6=M12×1 7=M12×1.5 8=M16×1.5 9=指定	螺纹规格
	G 口	10=10 15=15 20=20 25=25 30=30 40=40 50=50 60=60 80=80 100=100 其它指定	螺纹长度(mm)
	L 口	1=100 2=200 3=300 5=500 10=1000 30=3000 50=5000 9=指定	引线长度(mm)
	X 口	2=两线制 3=三线制 4=四线制	引出线采用线制
	口	1=聚氯乙烯 PVC (-20~80°C) 2=聚氨酯 TPU (-50~100°C) 3=硅橡胶 (-60~200°C) 4=四氟绕包 (-50~250°C) 5=云母绕包 (-80~500°C) 9=指定	引线材质 “() ” 括号内 标注为引线常用 温度范围
	口	0=无屏蔽层(默认) 1=有屏蔽层	是否配屏蔽层
	口	0=无护套 1=有护套	线缆护套
	口	0=无 1=镀锡 2=压 M4 端子 9=指定	导线末端要求
	Q 口	0=无 9=指定	特殊要求

说明：对于用户指定的参数要求，直接以数字或文字标注出来即可。

选型举例：如选取类型为 A 级 Pt100，温度 0~80°C，保护管材质为 SUS321，螺纹规格 M12×1，螺纹长 20mm，导线为 3000mm 三线制屏蔽聚氯乙烯线，其它无要求。

产品型号：SSD100TL P0T0A C1M6G20 L30X31 对于 SSD100TLZ 型，探头长度和螺纹规格已固定，只需选择其它参数

SSD100TLB 螺纹式温度传感器

SSD100TLB 螺纹式温度传感器的测温探头部分由固定螺纹和测温保护管两部分构成。由于螺纹规格和测温管的长度和直径可有多重选择，所以 SSD100TLB 螺纹固定温度传感器具有很强的适用性和灵活性。

SSD100TLB 螺纹式固定温度传感器可广泛应用于环境温度，管道内气体、液体、固体表面温度，具有压力情况的温度以及需要通过螺纹方式固定安装的温度测量。


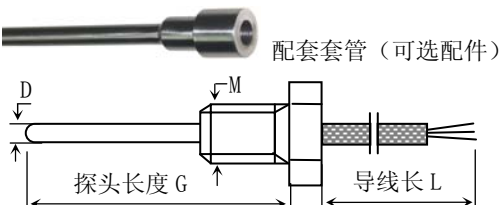
技术参数

铂热电阻：Pt100、Pt500、Pt1000 最大测温范围：(-200~400) °C

精度等级：A 级 ±(0.15+0.002|t|) °C B 级 ±(0.30+0.005|t|) °C 注：|t| 为实测温度的绝对值。

公称压力：可用于具有压力工况下温度测量，如有压力，请注明压力大小。

产品外形及结构图如下所示：

产品型号	产品外形图	产品外形结构图
SSD100TLB		

螺纹式温度传感器选型						
SSD100TLB						铂热电阻
	P 口	0=Pt100 1=Pt1000 5=Pt500				铂热电阻类型
	T 口	0=0~80 1=-50~100 2=-50~150 3=-50~200 9=指定				温度范围(°C)
		口	A=A 级 B=B 级			传感器精度
		C 口	1=SUS321 4=SUS304 6=SUS316 9=指定			保护管材质
		D 口	4=4 5=5 6=6 8=8 9=指定			保护管直径
		M 口	2=M8×1 3=M8×1.25 4=M10×1 5=M10×1.5 6=M12×1 7=M12×1.5 8=M16×1.5 0=M20×1.5 9=指定			螺纹规格
		G 口	2=20 3=30 4=40 5=50 6=60 8=80 10=100 20=200 9=指定			探头长度(mm)
		L 口	1=100 2=200 3=300 5=500 10=1000 30=3000 50=5000 9=指定			引线长度(mm)
		X 口	2=两线制 3=三线制 4=四线制			引出线采用线制
			口	1=聚氯乙烯 PVC (-20~80°C) 2=聚氨酯 TPU (-50~100°C) 3=硅橡胶 (-60~200°C) 4=四氟绕包 (-50~250°C) 5=云母绕包 (-80~500°C) 9=指定		引线材质 “() ” 括号内 标注为引线常用 温度范围
			口	0=无屏蔽层(默认) 1=有屏蔽层		是否配屏蔽层
			口	0=无护套 1=有护套		线缆护套
			口	0=无 1=镀锡 2=压 M4 端子 9=指定		导线末端要求
			Q 口	0=无 1=护线弹簧 2=配套管 9=指定		特殊要求

说明：对于用户指定的参数要求，直接以数字或文字标注出来即可。

选型举例：如选取类型为 A 级 Pt100，温度 0~100°C，保护管材质为 SUS321，直径为 6mm，螺纹规格 M12×1，探头长 50mm，导线为 3000mm 三线制无屏蔽层的聚氨酯 TPU 线，线缆要求有护套，无其它要求。

产品型号：SSD100TLB P0T0A C1D6M6G5 L30X3201

SSD100TTC 磁性温度传感器

铂热电阻：Pt100、Pt500、Pt1000 测温范围：(-200~400) °C

精度等级：A 级 $\pm(0.15+0.002|t|)$ °C B 级 $\pm(0.30+0.005|t|)$ °C 注：|t| 为实测温度的绝对值。


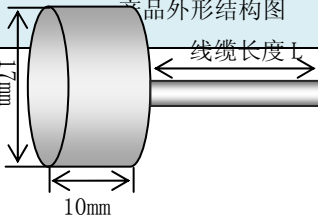
热电偶：K、E、T 型 精度：II 级

产品概述：SSD100TTC 磁性温度传感器将磁性很强的磁石与各种类型的温度传感器结合封装在一起，形成一个圆柱状的有磁性吸附力的温度传感器。SSD100TTC 磁性温度传感器广泛用于测量铁质金属内部或表面的温度，通过磁性吸附在金属表面，一方面非常方便安装固定，另一方面不需打孔固定，对被测物表面不会产生破坏，保护被测物体的完好性。

典型应用：如井下水泵电机表面的温度；生产线上快速检测加工件的温度；便携式测量户外物体表面温度；锅炉，储油罐外表面的温度；大型电机表面温度；中央空调设备系统各个部件的温度测量；如压缩机、换热器等。

技术参数：

产品外形及结构图如下所示：

产品型号	产品外形图	产品外形结构图
SSD100TTC		

磁性温度传感器选型			
SSD100TTC			铂热电阻
	□	P0=Pt100 P1= Pt1000 P5=Pt500 K=K 偶 E=E 偶 T=T 偶	传感器类型
	T □	0=0~80 1=-50~100 2=-50~150 3=-50~200 9=指定	温度范围(°C)
		□ 热电阻类: A=A 级 B=B 级 热电偶为 II 级	传感器精度
		L □ 1=100 2=200 3=300 5=500 10=1000 30=3000 50=5000 9=指定	引线长度(mm)
		X □ 2=两线制 3=三线制 4=四线制	引出线采用线制
		□ 1=聚氯乙烯 PVC (-20~80°C) 2=聚氨酯 TPU (-50~100°C) 3=硅橡胶 (-60~200°C) 4=四氟绕包 (-50~250°C) 5=云母绕包 (-80~500°C) 9=指定	引线材质 “() ” 内为引线常用温度范围
		□ 0=无屏蔽层(默认) 1=有屏蔽层	是否配屏蔽层
		□ 0=无护套 1=有护套	线缆护套
		□ 0=无 1=镀锡 2=压 M4 端子 9=指定	导线末端要求
		Q 0=无 9=指定	特殊要求

说明: 对于用户指定的参数要求, 直接以数字或文字标注出来即可。
 选型举例: 如选取类型为 B 级 Pt100, 温度 0~50°C, 导线为 3000mm 三线制无屏蔽层的聚氯乙烯线。
 产品型号: SSD100TTC P0T0B L30X31


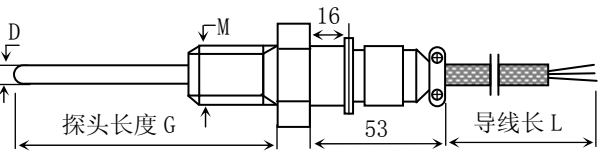
SSD100THZ 航插式温度传感器

SSD100THZ 航插式温度传感器的测温探头部分由航空插头、螺纹过程连接和测温保护管三部分构成。采用航插接头形式, 可以很方便将信号线与传感器连接与拆卸, 产品非常适合为便携仪器仪表配套, 方便现场维护与安装。由于信号线与航插部分的接线保持着完全一致性(出厂时已严格定义引线), 所以信号线与任何一个探头都可以配套使用, 互换性高, 现场操作性强。直接插拔式的连接方式, 也省去了用户接线的麻烦, 防止出现接线错误。

技术参数 铂热电阻: Pt100、Pt500、Pt1000 测温范围: (-200~400) °C

精度等级: A 级 ±(0.15+0.002|t|) °C B 级 ±(0.30+0.005|t|) °C 注: |t| 为实测温度的绝对值。

公称压力: 可用于具有压力工况下温度测量, 如有压力, 请注明压力大小。

产品型号	产品外形图	产品外形结构图
SSD100THZ		

航插式温度传感器选型				
SSD100THZ				铂热电阻
P 口	0=Pt100 1= Pt1000 5=Pt500			铂热电阻类型
T 口	0=0~80 1=-50~100 2=-50~150 3=-50~200 9=指定			温度范围(°C)
	口	A=A 级 B=B 级		传感器精度
	C 口	1=SUS321 4=SUS304 6=SUS316 9=指定		保护管材质
	D 口	4=4 5=5 6=6 8=8 9=指定		保护管直径
	M 口	2=M8×1 3=M8×1.25 4=M10×1 5=M10×1.5 6=M12×1 7=M12×1.5 8=M16×1.5 9=指定		螺纹规格
	G 口	2=20 3=30 4=40 5=50 6=60 8=80 10=100 20=200 9=指定		探头长度(mm)
	L 口	1=100 2=200 3=300 5=500 10=1000 30=3000 50=5000 9=指定		引线长度(mm)
	X 口	2=两线制 3=三线制 4=四线制		引出线采用线制
	口	1=聚氯乙烯 PVC (-20~80°C) 2=聚氨酯 TPU (-50~100°C) 3=硅橡胶 (-60~200°C) 4=四氟绕包 (-50~250°C) 5=云母绕包 (-80~500°C) 9=指定		引线材质 “() ” 括号内 标注为引线常用 温度范围
	口	0=无屏蔽层(默认) 1=有屏蔽层		是否配屏蔽层
	口	0=无护套 1=有护套		线缆护套
	口	0=无 1=镀锡 3=压 M4 端子 9=指定		导线末端要求
	Q	0=无 1=配螺母 2=配套套管 9=指定		特殊要求

说明：对于用户指定的参数要求，直接以数字或文字标注出来即可。

选型举例：如选取类型为 A 级 Pt100，温度 0~100°C，保护管材质为 SUS321，直径为 6mm，
螺纹规格 M12×1，探头长 50mm，导线为 3000mm 三线制无屏蔽层的聚氨酯 TPU 线，线缆要求有护套，配套螺母。
产品型号：SSD100THZ P0T0A C1D6M6G5 L30X32000Q1

SSD100TSC 手持式温度传感器

SSD100TSC 手持式温度传感器采用便携式设计，适于手持测量现场温度。传感器配有螺纹固定方式，也可以用于各种通过螺纹固定测温的各种场所。


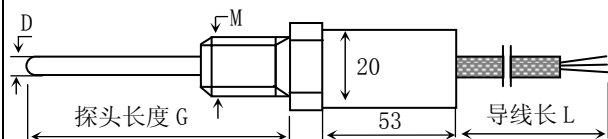
技术参数

铂热电阻：Pt100、Pt500、Pt1000 测温范围：(-50~150) °C

精度等级：A 级 $\pm(0.15+0.002|t|)$ °C B 级 $\pm(0.30+0.005|t|)$ °C 注：|t| 为实测温度的绝对值。

公称压力：可用于具有压力工况下温度测量，如有压力，请注明压力大小。

产品外形及结构图如下所示：

产品型号	产品外形图	产品外形结构图
SSD100TSC		

手持式温度传感器选型			
SSD100TSC			铂热电阻
P 口	0=Pt100 1= Pt1000 5=Pt500		铂热电阻类型
T 口	0=0~80 1=-50~100 2=-50~150 3=-50~200 9=指定		温度范围(°C)
口	A=A 级 B=B 级		传感器精度
C 口	1=SUS321 4=SUS304 6=SUS316 9=指定		保护管材质
D 口	4=4 5=5 6=6 8=8 9=指定		保护管直径
M 口	1=无螺纹连接 2=M8×1 3=M8×1.25 4=M10×1 5=M10×1.5 6=M12×1 7=M12×1.5 8=M16×1.5 9=指定		螺纹规格
G 口	2=20 3=30 4=40 5=50 6=60 8=80 10=100 20=200 9=指定		探头长度(mm)
L 口	1=100 2=200 3=300 5=500 10=1000 30=3000 50=5000 9=指定		引线长度(mm)
X 口	2=两线制 3=三线制 4=四线制		引出线采用线制
口	1=聚氯乙烯 PVC (-20~80°C) 2=聚氨酯 TPU (-50~100°C) 9=指定		引线材质“()” 内为常用温度
口	0=无屏蔽层(默认) 1=有屏蔽层		是否配屏蔽层
口	0=无护套 1=有护套		线缆护套
口	0=无 1=镀锡 3=压 M4 端子 9=指定		导线末端要求
Q	0=无 1=配螺母 9=指定		特殊要求
<p>说明：对于用户指定的参数要求，直接以数字或文字标注出来即可。</p> <p>选型举例：如选取类型为 B 级 Pt100，温度 0~50°C，保护管材质为 SUS321，直径为 6mm，无螺纹，探头长 100mm，导线为 3000mm 三线制无屏蔽层的聚氯乙烯线。</p> <p>产品型号：SSD100TSC POT0B C1D6M1G10 L30X31</p>			

SSD100TTP 贴片式温度传感器

SSD100TTP 贴片式温度传感器主要用于测量物体表面的温度，贴片式温度传感器通过螺钉或其它固定方式将传感器贴在物体表面，实现较理想的测温效果。贴片式温度传感器和被测物体接触面积大，接触紧密，所以在一些表面温度测量方面具有比较明显的优势：测温准确性高、反应速度快，体积小方便固定安装。

技术参数

铂热电阻：Pt100、Pt500、Pt1000 测温范围：(-200~400) °C

精度等级：A 级 ± (0.15+0.002|t|) °C B 级 ± (0.30+0.005|t|) °C 注：|t|为实测温度的绝对值。

公称压力：常压

产品外形及结构图如下所示：

产品型号	产品外形图	产品外形结构图
SSD100TTP		<p>贴片厚度：1.2±0.3mm</p> <p>导线长 L</p>

贴片式温度传感器选型				
SSD100TTP				铂热电阻
P 口	0=Pt100 1= Pt1000 5=Pt500			铂热电阻类型
T 口	0=0~80 1=-50~100 2=-50~150 3=-50~200 9=指定			温度范围(°C)
	口	A=A 级 B=B 级		传感器精度
	C 口	1=SUS321(默认) 4=SUS304		保护管材质
	L 口	1=100 2=200 3=300 5=500 10=1000 30=3000 50=5000 9=指定		引线长度(mm)
	X 口	2=两线制 3=三线制 4=四线制		引出线采用线制
	口	1=聚氯乙烯 PVC (-20~80°C) 2=聚氨酯 TPU (-50~100°C) 3=硅橡胶 (-60~200°C) 4=四氟绕包 (-50~250°C) 5=云母绕包 (-80~500°C) 9=指定		引线材质 “ () ” 内为引线常用温度范围
	口	0=无屏蔽层(默认) 1=有屏蔽层		是否配屏蔽层
	口	0=无护套 1=有护套		线缆护套
	口	0=无 1=镀锡 2=压 M4 端子 9=指定		导线末端要求
	Q	0=无 9=指定		特殊要求
<p>说明：对于用户指定的参数要求，直接以数字或文字标注出来即可。</p> <p>选型举例：如选取类型为 B 级 Pt100，温度 0~50°C，保护管材质为 SUS321 导线为 3000mm 三线制无屏蔽层的聚氯乙烯线。</p> <p>产品型号：SSD100TTP P0T0B C1 L30X31</p>				

SSD100TTZ 探针式温度传感器

SSD100TTZ 探针式温度传感器采用具有针状结构的不锈钢外壳封装，使传感器头部具有较强的硬度和尖锐性，这样温度探头可以很容易的刺入物体内部，以便测量物体内部温度。

SSD100TTZ 探针式温度传感器广泛应用于粮食、食品、土壤、木材、实验室等测温场所。


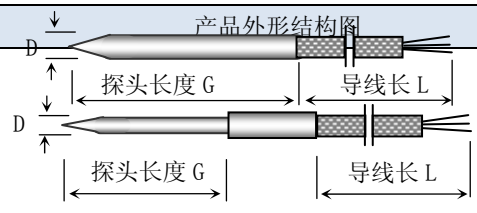
技术参数

铂热电阻：Pt100、Pt500、Pt1000 （铂热电阻一般在探针末端 5mm 处） 测温范围：（-50~250）°C

精度等级：A 级 ± (0.15+0.002|t|) °C B 级 ± (0.30+0.005|t|) °C 注：|t| 为实测温度的绝对值。

公称压力：常压 探针末端角度分为 30 和 45° 两种： $\triangleleft 30^\circ$ 和 $\triangleleft 45^\circ$

产品外形及结构图如下所示：

产品型号	产品外形图	产品外形结构图
SSD100TTZ	 <p>B 手柄式</p>	

探针式温度传感器选型				
SSD100TTZ				铂热电阻
P 口	0=Pt100 1=Pt1000 5=Pt500			铂热电阻类型
T 口	0=0~80 1=-50~100 2=-50~150 3=-50~200 9=指定			温度范围(°C)
	口	A=A级 B=B级		传感器精度
	C 口	1=SUS321(默认) 4=SUS304 6=SUS316 9=指定		保护管材质
	D 口	4=4 5=5 6=6 7=7 8=8 9=指定		保护管直径
	G 口	15=15 20=20 25=25 30=30 40=40 50=50 60=60 80=80 100=100 150=150 9=指定		保护管长度(mm)
	J 口	3=30°(默认) 4=45°		探针末端角度
	口	A=直插式 B=手柄式		探头类型
	L 口	1=100 2=200 3=300 5=500 10=1000 30=3000 50=5000 9=指定		引线长度(mm)
	X 口	2=两线制 3=三线制 4=四线制		引出线采用线制
	口	1=聚氯乙烯 PVC (-20~80°C) 2=聚氨酯 TPU (-50~100°C) 3=硅胶橡 (-60~200°C) 4=四氟绕包 (-50~250°C) 9=指定		引线材质 “() ” 内为引 线常用温度范围
	口	0=无屏蔽层(默认) 1=有屏蔽层		是否配屏蔽层
	口	0=无护套 1=有护套		线缆护套
	口	0=无 1=镀锡 2=压 M4 端子 9=指定		导线末端要求
	Q	0=无 1=螺纹固定 9=指定		特殊要求
说明：对于用户指定的参数要求，直接以数字或文字标注出来即可。 选型举例：如选取类型为 A 级 Pt100，温度-20~60°C，管径为 4mm，保护管长度为 200mm，探头结构为直插式，导线为三 线制 300mm，线材为聚氯乙烯线。产品型号：SSD100TTZ P0T0A C1D4G9J3AL3 X31 (G9=200)				

SSD100Z 工业热电阻

SSD100Z 系列工业热电阻可以采用直接电阻输出或配置温度变送器以标准电压或电流信号输出，可以配套数字仪表、记录调节仪表、PLC、数据采集器或计算机使用，作为新一代的温度传感器，它可广泛用于冶金、石油、化工、电力、轻工、纺织、食品、国防及科研等各部门。

☆ 测温范围及准确度

Pt100 温度传感器最大测温范围：(-200~600) °C

允差偏差：A 级：±(0.15+0.002|t|) °C B 级：±(0.30+0.005|t|) °C 注：|t|为实测温度的绝对值。

除 Pt100 外，还有 Pt500 热电阻、Pt1000 热电阻，由于其利于信号的远传，所以在不少场所也得到了较广泛的应用。

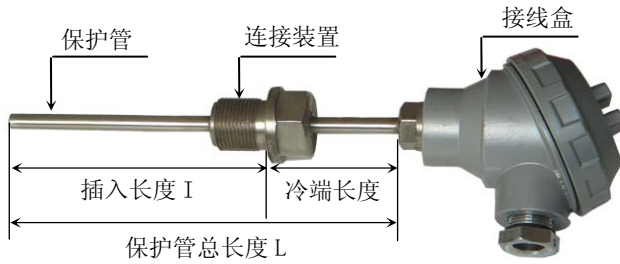
Cu50 温度传感器测温范围：-50~150°C 允差偏差：±(0.30+0.006|t|) °C

☆ 传感器所配保护管材料主要由以下几种（保护管参数对照表一）

钢号	组成	常用温度	特性
321	1Cr18Ni9Ti	-200~800°C	具有高温耐腐蚀性，一般作耐热钢使用（默认为此材质）
304	0Cr18Ni9	-200~800°C	低碳含量，具有良好耐晶间腐蚀性，通常作为一般耐热钢使用
304L	00Cr19Ni10	-200~800°C	
316	0Cr17Ni12Mo2	-200~750°C	低碳含量，具有良好耐晶间腐蚀性，作为耐腐蚀钢使用
316L	00Cr18Ni14Mo2	-200~750°C	超低碳含量，具有良好耐晶间腐蚀性，作为耐腐蚀钢使用
GH3030		0~1100°C	镍基高温合金钢，具有优良抗氧化性，耐腐蚀型，通常作为耐热钢使用

石英 (SiO ₂)	0~1000℃	耐热冲击好, 但强度低; 耐酸性好, 耐碱性差, 在氢气及还原性气体中气密性差
高铝质瓷管	0~1400℃	Al ₂ O ₃ 纯度越高, 其高温强度、电绝缘性、耐磨性能越好, 在氧化性或还原性气氛中, 也可用到很高的温度

☆ 传感器通常结构示意图



保护管长度表示方式:

$L = \text{保护管总长度} \times \text{插入长度}$ (单位为 mm)

冷端长度一般为 150mm, 低于 125℃ 可以短一些, 如 50 或 100mm; 高于 250℃, 冷端长度定要长于 250mm, 这主要是为了保护变送模块、接线盒及线缆。

SSD100ZA 无固定式温度传感器

产品描述: SSD100ZA 无固定式温度传感器从外形看, 最大特点就是保护管部分无连接装置, 接线盒以下部分为一根保护管。

产品可广泛用于测量气温、液体温度、油温及物体表面温度等。

铂热电阻: Pt100、Pt500、Pt1000 (-200~600)℃ 精度等级: A 级 $\pm (0.15 + 0.002|t|)$ ℃ B 级 $\pm (0.30 + 0.005|t|)$ ℃

铜热电阻: Cu50 (-50~150)℃ 精度: $\pm (0.30 + 0.006|t|)$ ℃ 注: |t| 为实测温度的绝对值。

产品外形及结构图如下所示:

产品型号	产品外形图	
SSD100ZA		
SSD100ZAS		

保护管材质见《保护管参数对照表一》

SSD100ZA 无固定式温度传感器产品选型

SSD100ZA P □ ◇ T □ □ C □ D □ L □ □ X □			
P □	0=Pt100 1= Pt1000 5=Pt500 6=Cu50	9=指定	传感器类型
◇	1=1 (单支装, 可省略) 2=2 (双支式)		热电阻元件支数
T □	0=0~100 1=-50~150 2=-50~200 3=-50~300	9=指定	测温范围(℃)
□	A=A 级 B=B 级	9=指定	传感器精度
C □	1=SUS321(默认) 4=SUS304 6=SUS316	9=指定	保护管材质
D □	4=4 5=5 6=6 8=8 10=10 12=12 16=16	9=指定	保护管直径(mm)
L □	2=50 3=100 4=150 5=200 6=250 7=300 8=400 10=500 11=800 12=1000	9=指定	保护管总长(mm)
□	1=简易式 2=防喷式 3=防水式 4=防爆式	9=指定	接线盒类型
X □	2=两线制 3=三线制 4=四线制		接线输出线制

说明: 对于用户指定的参数要求, 直接以数字或文字标注出来即可。

选型举例: 如选取类型为 A 级 Pt100, 温度 0~200℃, 保护管材质 SUS321 管径为 12mm, 保护管长度为 200mm, 接线为三线制, 接线盒为防水式。 产品型号: SSD100ZA P0T2A C1D12L5 3X3

如需要以 (4~20)mA 输出, 需配温度模块, 请注明: 如 SSD100ZA P0T2A C1D12L5 3X3 (4~20mA)

SSD100ZAS 无固定式变径温度传感器							
SSD100ZAS P □ ◇ T □ □ C □ D □ L □ S □ □ X □							
P □	0=Pt100	1= Pt1000	5=Pt500	6=Cu50	9=指定	传感器类型	
	◇	1=1 (单支装, 可省略) 2=2 (双支式)				热电阻元件支数	
	T □	0=0~100	1=-50~150	2=-50~200	3=-50~300	9=指定	测温范围(°C)
	□	A=A 级 B=B 级			9=指定	传感器精度	
	C □	1=SUS321(默认) 4=SUS304 6=SUS316			9=指定	保护管材质	
	D □	12=12 (变径直径为 6) 16=16 (变径直径为 8)			9=指定	保护管直径(mm)	
	L □	2=50 3=100 4=150 5=200 6=250 7=300 8=400 10=500 11=800 12=1000			9=指定	保护管总长(mm)	
	S □	3=30 (默认)			9=指定	变径长度 (mm)	
	□	1=简易式 2=防喷式 3=防水式 4=防爆式			9=指定	接线盒类型	
	X □	2=两线制 3=三线制 4=四线制				接线输出线制	

说明: 对于用户指定的参数要求, 直接以数字或文字标注出来即可。

选型举例: 如选取类型为 B 级 Pt100, 温度 0~150℃, 保护管材质 SUS321 管径为 16mm, 变径为 8mm, 保护管长度为 200mm, 变径部分长度为 30mm, 接线为三线制, 接线盒为防水式。 产品型号: SSD100ZAS P0T1B C1D16 L5S3 3X3

如需要以(4~20)mA 输出, 需配温度模块, 请注明: 如 SSD100ZAS P0T1B C1D16 L5S3 3X3(4~20mA)

SSD100ZB 螺纹固定式温度传感器

产品描述: SSD100ZB 螺纹固定式温度传感器由接线盒、固定螺纹和保护管三部分组成。产品可广泛用于测量气温、液体温度、油温及物体表面温度等。


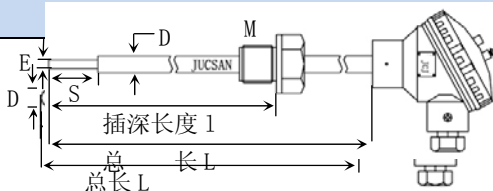

技术参数

铂热电阻: Pt100、Pt500、Pt1000 (-200~600) °C 精度等级: A 级 ± (0.15+0.002|t|) °C B 级 ± (0.30+0.005|t|) °C

铜热电阻: Cu50 (-50~150) °C 精度: ± (0.30+0.006|t|) °C 注: |t|为实测温度的绝对值。

公称压力: 耐压, 最大设计为 10MPa (有压力要求的测温应用请在选型时注明)

产品外形及结构图如下所示:

产品型号	产品外形图	
SSD100ZB		
SSD100ZBS		

保护管材质见《保护管参数对照表一》

SSD100ZB 螺纹固定式温度传感器										
SSD100ZB P □ ◇ T □ □ C □ D □ L □ I □ M □ □ X □										
P □	0=Pt100	1= Pt1000	5=Pt500	6=Cu50	9=指定	传感器类型				
	◇	1=1 (单支装, 可省略) 2=2 (双支式)				热电阻元件支数				
	T □	0=0~100 1=-50~150 2=-50~200 3=-50~300 9=指定					测温范围(°C)			
		□	A=A级 B=B级			9=指定	传感器精度			
	C □	1=SUS321(默认) 4=SUS304 6=SUS316				9=指定	保护管材质			
		D □	4=4	5=5	6=6	8=8	10=10	12=12	16=16	9=指定
	L □	2=100 3=150 4=200 5=250 6=300 7=350						9=指定	保护管总长(mm)	
		8=400 10=500 11=800 12=1000								
	I □	1=50 2=100 3=150 4=200 5=250 6=300 7=350						9=指定	插深长度(mm)	
		8=400 10=500 11=800 12=1000								
	M □	1= M12×1 2= M12×1.5 3= M16×1.5 4=M20×1.5						9=指定	螺纹规格 规格见表二	
5=M27×2 6=M33×2 7=G3/4 8=NPT3/4										
□	1=简易式 2=防喷式 3=防水式 4=防爆式					9=指定	接线盒类型			
X □	2=两线制 3=三线制 4=四线制					接线输出线制				

说明: 对于用户指定的参数要求, 直接以数字或文字标注出来即可。

选型举例: 如选取类型为 B 级 Pt100, 温度 0~150°C, 保护管材质 SUS321 管径为 16mm, 保护管长度为 200mm 插深 150mm 螺纹为 M27×2, 接线为三线制, 接线盒为防水式。 产品型号: SSD100ZB P0T1B C1D16L4I3 M53X3

如需要以(4~20)mA 输出, 需要配温度模块, 请注明: 如 SSD100ZB P0T1B C1D16L4I3 M53X3(4~20mA)

SSD100ZBS 螺纹固定式变径温度传感器										
SSD100ZBS P □ ◇ T □ □ C □ D □ E □ L □ I □ S □ M □ □ X □										
P □	0=Pt100	1= Pt1000	5=Pt500	6=Cu50	9=指定	传感器类型				
	◇	1=1 (单支装, 可省略) 2=2 (双支式)				热电阻元件支数				
	T □	0=0~100 1=-50~150 2=-50~200 3=-50~300 9=指定					测温范围(°C)			
		□	A=A级 B=B级			9=指定	传感器精度			
	C □	1=SUS321(默认) 4=SUS304 6=SUS316				9=指定	保护管材质			
		D □	4=4	5=5	6=6	8=8	10=10	12=12	16=16	9=指定
	E □	6=6 (对应保护管为 Ø12) 8=8 (对应保护管为 Ø16)						9=指定	变径直径(mm)	
		L □	2=100 3=150 4=200 5=250 6=300 7=350							
	I □	2=100 3=150 4=200 5=250 6=300 7=350						9=指定	保护管总长(mm)	
		8=400 10=500 11=800 12=1000								
	S □	1=50 2=100 3=150 4=200 5=250 6=300 7=350						9=指定	插深长度(mm)	
8=400 10=500 11=800 12=1000										
S □	3=30 (默认)					9=指定	变径长度 (mm)			
M □	1= M12×1 2= M12×1.5 3= M16×1.5 4=M20×1.5						9=指定	螺纹规格 规格见附表二		
	5=M27×2 6=M33×2 7=G3/4 8=NPT3/4									
□	1=简易式 2=防喷式 3=防水式 4=防爆式					9=指定	接线盒类型			
X □	2=两线制 3=三线制 4=四线制					接线输出线制				

说明: 对于用户指定的参数要求, 直接以数字或文字标注出来即可。

选型举例: 如选取类型为 B 级 Pt100, 温度 0~150°C, 保护管材质 SUS321 管径为 16mm, 变径直径为 8mm 保护管长度为 200mm 插深 150mm 变径长度为 50mm, 螺纹为 M27×2, 接线为三线制, 接线盒为防水式。

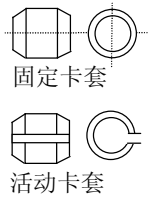
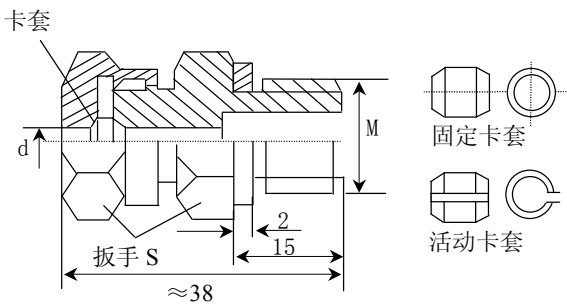
产品型号: SSD100ZBS P0T1B C1D16E8L4I3S5 M53X3

如需要以(4~20)mA 输出, 需要配温度模块, 请注明: 如 SSD100ZBS P0T1B C1D16E8L4I3S5 M53X3(4~20mA)

附表二: 部分常用过程连接螺纹规格对照表

外形结构图	螺纹规格	螺纹 L0 (mm)	扳手 S (mm)	H (mm)	配套保护管直径 (mm)
	M8	10	12	6	4
	M10	12	14	6	4~6
	M12	15	16	8	4~8
	M16	15	22	8	4~10
	M20	18	27	10	4~12
	M27	30	32	15	4~16
	M33	33	36	20	4~20
	G1/8	12	14	6	3
	G1/4	15	18	8	4~6
	G3/8	15	22	8	4~8
	G1/2	18	27	10	4~12
	G3/4	20	32	15	4~16
	NPT 1/8	12	14	6	3
	NPT 1/4	15	18	8	4~6
	NPT 3/8	15	22	8	4~8
	NPT 1/2	18	27	10	4~12
	NPT 3/4	20	32	15	4~16
	NPT1	25	38	15	4~16

产品型号	产品外形图	外形结构示意图
SSD100ZBK		<p>卡套式螺纹温度传感器</p>



卡套螺纹 代号与尺寸	铠装管外径 d (mm)			
	Φ8	Φ6	Φ5	Φ4
M	M16×1.5	M12×1	M12×1	
S	22mm			19mm

卡套螺纹接头示意图

☆ 固定法兰参数说明						固定法兰外形示意图	
代号	D	1	D2	D3	d		
F1	95	65	45	12 或 16	14		
F2	105	75	55	12 或 16	14		
F3	115	85	65	12 或 16	14		
符号说明	D: 固定法兰直径 D3: 保护管直径						
	D1: 定位孔同心圆直径						
	d: 定位孔直径 (数量为 4 个)						

SSD100ZBK 卡套螺纹式温度传感器

SSD100ZBK P □ ◇ T □ □ C □ K □ D □ L □ M □ □ X □

P □	0=Pt100	1= Pt1000	5=Pt500	6=Cu50	9=指定	传感器类型	
◇	1=1 (单支装, 可省略) 2=2 (双支式)					热电阻元件支数	
T □	0=0~100	1=-50~150	2=-50~200	3=-50~300	9=指定	测温范围(°C)	
□	A=A级 B=B级				9=指定	传感器精度	
C □	1=SUS321(默认)		4=SUS304	6=SUS316	9=指定	保护管材质	
K □	0=固定卡套		1=可动卡套			卡套形式	
D □	4=4	5=5	6=6	8=8	9=指定	保护管直径(mm)	
L □	1=50	2=100	3=150	4=200	5=250	6=300	保护管总长(mm)
	7=350	8=400	10=500	11=800	12=1000	9=指定	
M □	1= M12×1		2= M16×1.5		9=指定	螺纹规格	
□	1=简易式		2=防喷式	3=防水式	4=防爆式	9=指定	接线盒类型
X □	2=两线制		3=三线制	4=四线制		接线输出线制	

说明: 对于用户指定的参数要求, 直接以数字或文字标注出来即可。

选型举例: 如选取类型为 B 级 Pt100, 温度 0~150°C, 保护管材质 SUS321 管径为 6mm, 保护管长度为 200mm

固定卡套螺纹为 M12×1, 接线为三线制, 接线盒为防水式。产品型号: SSD100ZBK POT1B C1K0D6L4 M13X3

如需要以(4~20)mA 输出, 需要配温度模块, 请注明: 如 SSD100ZBK POT1B C1K0D6L4 M13X3 (4~20mA)

SSD100ZGF 固定法兰式温度传感器

产品描述: SSD100ZGF 固定法兰式温度传感器由接线盒、固定法兰和保护管三部分组成。产品可广泛用于测量气温、液体温度、油温及物体表面温度等。

技术参数


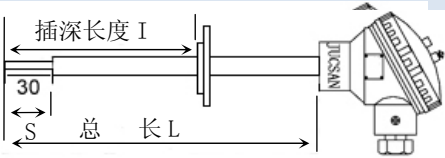

铂热电阻: Pt100、Pt500、Pt1000 (-200~600) °C 精度等级: A 级 $\pm (0.15+0.002|t|)$ °C B 级 $\pm (0.30+0.005|t|)$ °C

铜热电阻: Cu50 (-50~150) °C 精度: $\pm (0.30+0.006|t|)$ °C 注: |t| 为实测温度的绝对值。

保护直径和热响应时间: $\varnothing 12$ (<45S), $\varnothing 16$ (<90S) Cu50: $\varnothing 12$ (<120S)

公称压力: 6.4MPa (有压力要求的测温应用请在选型时注明) 固定法兰分为 $\varnothing 95$ 、 $\varnothing 105$ 、 $\varnothing 115$ 三种规格

产品外形及结构图如下所示:

产品型号	产品外形图	
SSD100ZGF		
SSD100ZGFS		

SSD100ZGF 固定法式温度传感器						
SSD100ZGF P □ ◇ T □ □ C □ D □ L □ I □ F □ □ X □						
P □	0=Pt100	1= Pt1000	5=Pt500	6=Cu50	9=指定	传感器类型
	◇	1=1 (单支装, 可省略) 2=2 (双支式)				热电阻元件支数
	T □	0=0~100 1=-50~150 2=-50~200 3=-50~300 9=指定				测温范围(°C)
	□	A=A级 B=B级 9=指定				传感器精度
	C □	1=SUS321(默认) 4=SUS304 6=SUS316 9=指定				保护管材质
	D □	12=12 6=16 9=指定				保护管直径(mm)
	L □	1=50 2=100 3=150 4=200 5=250 6=300 7=350 8=400 10=500 11=800 12=1000 9=指定				保护管总长(mm)
	I □	1=50 2=100 3=150 4=200 5=250 6=300 7=350 8=400 10=500 11=800 12=1000 9=指定				插深长度(mm)
	F □	1=Ø95 法兰 2=Ø105 法兰 3=Ø115 法兰				法兰规格见上图
	□	1=简易式 2=防喷式 3=防水式 4=防爆式 9=指定				接线盒类型
X □	2=两线制 3=三线制 4=四线制				接线输出线制	
选型举例: 如选取类型为 B 级 Pt100, 温度 0~150°C, 保护管材质 SUS321 管径为 16mm, 保护管长度为 200mm 插深 150mm 法兰为 Ø105 法兰, 接线为三线制, 接线盒为防水式。产品型号: SSD100ZGF POT1B C1D16L4I3 F23X3 如需要以(4~20)mA 输出, 需要配温度模块, 请注明: 如 SSD100ZGF POT1B C1D16L4I3 F23X3 (4~20mA)						

SSD100ZGFS 固定法兰变径式温度传感器						
SSD100ZGFS P □ ◇ T □ □ C □ D □ E □ L □ I □ S □ F □ □ X □						
P □	0=Pt100	1= Pt1000	5=Pt500	6=Cu50	9=指定	传感器类型
	◇	1=1 (单支装, 可省略) 2=2 (双支式)				热电阻元件支数
	T □	0=0~100 1=-50~150 2=-50~200 3=-50~300 9=指定				测温范围(°C)
	□	A=A级 B=B级 9=指定				传感器精度
	C □	1=SUS321(默认) 4=SUS304 6=SUS316 9=指定				保护管材质
	D □	12=12 16=16				保护管直径(mm)
	E □	6=6 (对应保护管为 Ø12) 8=8 (对应保护管为 Ø16)				变径直径(mm)
	L □	1=50 2=100 3=150 4=200 5=250 6=300 7=350 8=400 10=500 11=800 12=1000 9=指定				保护管总长(mm)
	I □	1=50 2=100 3=150 4=200 5=250 6=300 7=350 8=400 10=500 11=800 12=1000 9=指定				插深长度(mm)
	S □	3=30 (默认) 9=指定				变径长度 (mm)
F □	1=Ø95 法兰 2=Ø105 法兰 3=Ø115 法兰				法兰规格见上图	
□	1=简易式 2=防喷式 3=防水式 4=防爆式 9=指定				接线盒类型	
X □	2=两线制 3=三线制 4=四线制				接线输出线制	
选型举例: 如选取类型为 B 级 Pt100, 温度 0~150°C, 保护管材质 SUS321 管径为 16mm, 保护管长度为 200mm 插深 150mm 法兰为 Ø105 法兰, 接线为三线制, 接线盒为防水式。产品型号: SSD100ZGFS POT1B C1D16L4I3S3 F23X3 如需要以(4~20)mA 输出, 需要配温度模块, 请注明: 如 SSD100ZGFS POT1B C1D16L4I3S3 F23X3 (4~20mA)						

SSD100ZHF 活动法兰式温度传感器

产品描述: SSD100ZHF 活定法兰式温度传感器由接线盒、活动法兰和保护管三部分组成。产品可广泛用于测量气温、液体温度、油温及物体表面温度等。

技术参数:

铂热电阻: Pt100、Pt500、Pt1000 (-200~600) °C 精度等级: A 级 $\pm(0.15+0.002|t|)$ °C B 级 $\pm(0.30+0.005|t|)$ °C
铜热电阻: Cu50 (-50~150) °C 精度: $\pm(0.30+0.006|t|)$ °C 注: |t|为实测温度的绝对值。

保护直径和热响应时间： Ø12 (<45S), Ø16 (<90S) Cu50: Ø12 (<120S)

活动法兰分为：螺钉锁紧活动法兰 (SSD100ZHF) 和卡套锁紧活动法兰 (SSD100ZHFk)

产品外形及结构图如下所示：

产品型号	产品外形图	外形结构示意图
SSD100ZHF		
SSD100ZHFk		

活动法兰外形示意图				活动卡套法兰外形示意图			
☆活动法兰参数说明				☆活动卡套法兰参数说明			
代号	数值 (mm)	说明	适配管径	代号	数值 (mm)	说明	适配管径
D	70	法兰直径	Ø12、Ø 16	D	60	法兰直径	Ø4、Ø5 Ø6、Ø8
D1	54	定位孔同心圆直径		D1	42	定位孔圆同心圆直径	
d	9	定位孔直径(3个孔)		d	9	定位孔直径(3个孔)	

SSD100ZHFk 活动卡套法兰式温度传感器							
SSD100ZHFk P □ ◇ T □ □ C □ D □ L □ □ X □							
P □	0=Pt100	1= Pt1000	5=Pt500	6=Cu50	9=指定	传感器类型	
	◇	1=1 (单支装, 可省略) 2=2 (双支式)				热电阻元件支数	
	T □	0=0~100	1=-50~150	2=-50~200	3=-50~300	9=指定	测温范围(°C)
	□	A=A级 B=B级		9=指定		传感器精度	
	C □	1=SUS321(默认)		4=SUS304	6=SUS316	9=指定	保护管材质
	D □	4=4	5=5	6=6	8=8	9=指定	保护管直径(mm)
	L □	1=50 2=100 3=150 4=200 5=250 6=300 7=350 8=400 10=500 11=800 12=1000				9=指定	保护管总长(mm)
	□	1=简易式 2=防喷式 3=防水式 4=防爆式				9=指定	接线盒类型
X □	2=两线制 3=三线制 4=四线制					接线输出线制	
选型举例：如选取类型为 B 级 Pt100，温度 0~150℃，保护管材质 SUS321 管径为 6mm，保护管长度为 200mm 接线为三线制，接线盒为防水式。产品型号：SSD100ZHFk POT1B C1D6L4 3X3 如需要以(4~20)mA 输出，需要配温度模块，请注明：如 SSD100ZHFk POT1B C1D6L4 3X3 (4~20mA)							


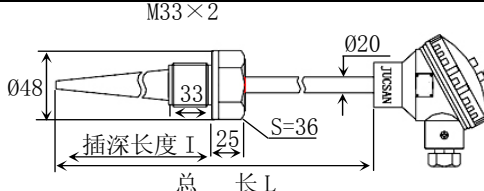
SSD100ZHF 活动法式温度传感器							
SSD100ZHF P □ ◇ T □ □ C □ D □ L □ □ □ X □							
P □	0=Pt100	1= Pt1000	5=Pt500	6=Cu50	9=指定	传感器类型	
	◇	1=1 (单支装, 可省略) 2=2 (双支式)				热电阻元件支数	
	T □	0=0~100 1=-50~150 2=-50~200 3=-50~300				9=指定	测温范围(°C)
		□	A=A 级 B=B 级		9=指定	传感器精度	
	C □	1=SUS321(默认) 4=SUS304 6=SUS316			9=指定	保护管材质	
		D □	12=12	16=16	9=指定	保护管直径(mm)	
	L □	1=50 2=100 3=150 4=200 5=250 6=300				9=指定	保护管总长(mm)
		7=350 8=400 10=500 11=800 12=1000					
	□	1=简易式 2=防喷式 3=防水式 4=防爆式				9=指定	接线盒类型
		X □	2=两线制 3=三线制 4=四线制				接线输出线制
选型举例: 如选取类型为 B 级 Pt100, 温度 0~150°C, 保护管材质 SUS321 管径为 16mm, 保护管长度为 200mm 接线为三线制, 接线盒为防水式。产品型号: SSD100ZHF P0T1B C1D16L4 3X3 如需要以(4~20)mA 输出, 需要配温度模块, 请注明: 如 SSD100ZHF P0T1B C1D16L4 3X3 (4~20mA)							

SSD100ZZG 锥管螺纹固定式温度传感器

产品描述: SSD100ZZG 锥管螺纹固定式温度传感器由接线盒、固定螺纹部分和保护管三部分组成。产品可广泛用于测量气温、液体温度、油温及物体表面温度等。

技术参数 铂热电阻: Pt100、Pt500、Pt1000 (-200~600) °C 精度等级: A 级 $\pm(0.15+0.002|t|)$ °C

B 级 $\pm(0.30+0.005|t|)$ °C 注: |t| 为实测温度的绝对值。公称压力: 30MPa 流速 < 80 米/秒

产品型号	产品外形图	外形结构示意图
SSD100ZZG		

SSD100ZZG 锥管螺纹固定式温度传感器							
SSD100ZZG P □ ◇ T □ □ C □ D □ L □ I □ M □ □ X □							
P □	0=Pt100	1= Pt1000	5=Pt500	6=Cu50	9=指定	传感器类型	
	◇	1=1 (单支装, 可省略) 2=2 (双支式)				热电阻元件支数	
	T □	0=0~100 1=-50~150 2=-50~200 3=-50~300				9=指定	测温范围(°C)
		□	A=A 级 B=B 级		9=指定	传感器精度	
	C □	1=SUS321(默认) 4=SUS304 6=SUS316			9=指定	保护管材质	
		D □	12=12	16=16	9=指定	保护管直径(mm)	
	L □	2=100 3=150 4=200 5=250 6=300 7=350				9=指定	保护管总长(mm)
		8=400 10=500 11=800 12=1000					
	I □	2=100 3=150 4=200 5=250 6=300 7=350				9=指定	插深长度(mm)
		8=400 10=500 11=800 12=1000					
M □	6=M33×2 (默认)			9=指定	螺纹规格		
□	1=简易式 2=防喷式 3=防水式 4=防爆式				9=指定	接线盒类型	
	X □	2=两线制 3=三线制 4=四线制				接线输出线制	
选型举例: 如选取类型为 B 级 Pt100, 温度 0~150°C, 保护管材质 SUS321 管径为 16mm, 保护管长度为 200mm 插深 150mm 接线为三线制, 接线盒为防水式。产品型号: SSD100ZZG P0T1B C1D16L4I3 M63X3 如需要以(4~20)mA 输出, 需要配温度模块, 请注明: 如 SSD100ZZG P0T1B C1D16L4I3 (4~20mA)							


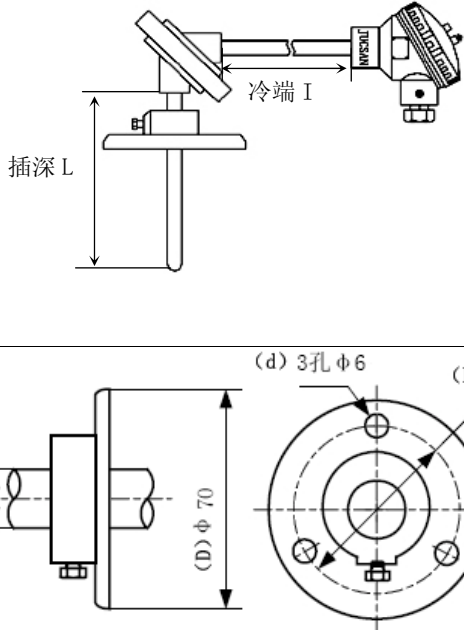
SSD100ZZW 直角弯头式温度传感器

产品描述:SSD100ZZW 直角弯头式温度传感器由接线盒、弯头部分和保护管三部分组成。产品可广泛应用测量气温、液体温度、油温及物体表面温度等。用于生产现场存在高温和有害气体对热电阻接线盒有影响, 或不宜直接水平及垂直安装场合。

技术参数 铂热电阻: Pt100、Pt500、Pt1000 (-200~600) °C

精度等级: A 级±(0.15+0.002|t|) °C B 级±(0.30+0.005|t|) °C

注: |t|为实测温度的绝对值。 公称压力: 常压 电气出口: M20×1.5 NPT1/2

产品结构表	产品外形图	外形结构示意图	
SSD100ZZW			
☆活动法兰参数说明			
代号	数值(mm)	说明	适配管径
D	70	法兰直径	Ø12、Ø 16
D1	54	定位孔同心圆直径	
d	9	定位孔直径(3个孔)	

SSD100ZZW 直角弯头式温度传感器

SSD100ZZW P □◇T □□C □D □L □□□ X □

P □	0=Pt100 1= Pt1000 5=Pt500 6=Cu50	9=指定	传感器类型
◇	1=1 (单支装, 可省略) 2=2 (双支式)		热电阻元件支数
T □	0=0~100 1=-50~150 2=-50~200 3=-50~300	9=指定	测温范围(°C)
□	A=A 级 B=B 级	9=指定	传感器精度
C □	1=SUS321(默认) 4=SUS304 6=SUS316	9=指定	保护管材质
D □	12=12 6=16	9=指定	保护管直径(mm)
L □	1=50 2=100 3=150 4=200 5=250 6=300 7=350 8=400 10=500 11=800 12=1000	9=指定	插深长度(mm)
I □	2=100 3=150 4=200 5=250 6=300 7=350 8=400	9=指定	冷端长度(mm)
□	1=简易式 2=防喷式 3=防水式 4=防爆式	9=指定	接线盒类型
X □	2=两线制 3=三线制 4=四线制		接线输出线制

选型举例: 如选取类型为 B 级 Pt100, 温度 0~150°C, 保护管材质 SUS321 管径为 16mm, 保护管插深长度为 300mm

冷端长度 150mm, 接线为三线制, 接线盒为防水式。 产品型号: SSD100ZZW P0T1B C1D16 L6I33X3

如需要以(4~20)mA 输出, 需要配温度模块, 请注明: 如 SSD100ZZW P0T1B C1D16 L6I33X3 (4~20mA)

铠装热电阻

WZPK 铠装热电阻是由不锈钢保护管、氧化镁绝缘粉、热电阻组合，经设备压实的坚实体，具有耐压、抗震、直径小、热响应时间快、安装方便、使用寿命长、机械强度高特点；产品广泛应用于航天、石化、机械、电力、暖通、冶金、热能等各个工业领域。

铠装式热电阻主要以 Pt100 作为感温元件，进口薄膜铂电阻具有测量精度高、反应速度快，动态误差小等特点。铠装式热电阻可以测量-200~600℃范围内的气体、液体和蒸汽及固体表面或内部温度。



☆ 热电阻测温原理

热电阻是利用物质在温度变化时，其自身电阻也随之发生变化的特性来测温的。

☆ 测温范围及准确度

Pt100 温度传感器最大测温范围：（-200~600）℃

允差偏差： A 级：±（0.15+0.002|t|）℃ B 级：±（0.30+0.005|t|）℃ 注：|t|为实测温度的绝对值。

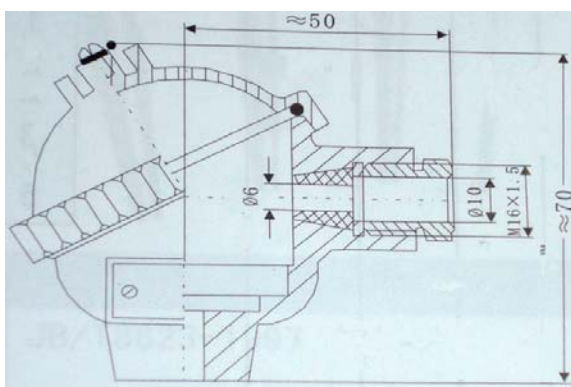
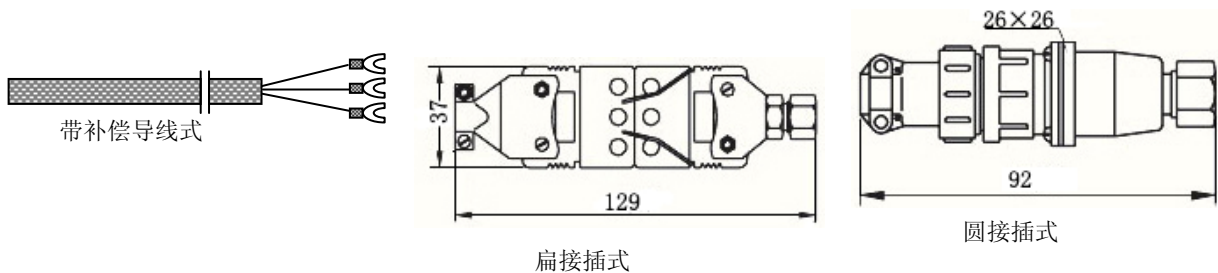
除 Pt100 外，还有 Pt1000 热电阻，由于其更利于信号的远传，所以在不少场所也得到了较广泛的应用。

Cu50、Cu100 温度传感器测温范围：（-50~100）℃ 允差偏差： ±（0.30+0.006|t|）℃

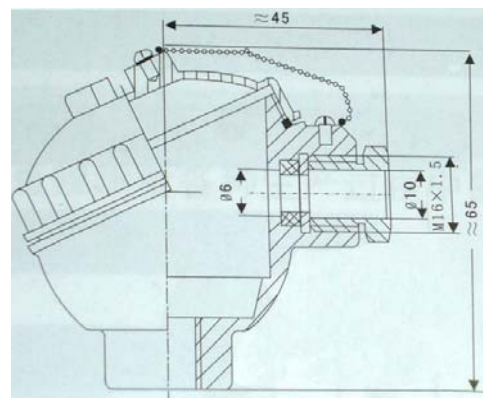
☆ 铠装热电阻管径及材质

引线形式	铠装管直径 (mm)	铠装管长度	热响应时间 (S)	铠装管材质
单支铠装芯	Φ3、Φ4	15~2000mm	Φ4: ≤5	0=321
	Φ5、Φ6、Φ8	15~5000mm	Φ5: ≤8	1=304
		特殊长度另议	Φ6: ≤12	2=316 不锈钢
双支铠装芯	Φ4	15~2000mm	Φ8: ≤15	3=316L 不锈钢
	Φ5、Φ6、Φ8	15~5000mm		4=钛管
		特殊长度另议		9=用户指定

代号	安装固定形式	代号	接线盒形式	代号	接线盒形式
1	无固定安装形式	0	简易式	9	补偿导线式
2	固定卡套螺纹	2	防溅式		
3	活动卡套螺纹	3	防水式		
4	固定卡套法兰	6	圆接插式		
5	活动卡套法兰	7	扁接插式		



防水式



防溅式

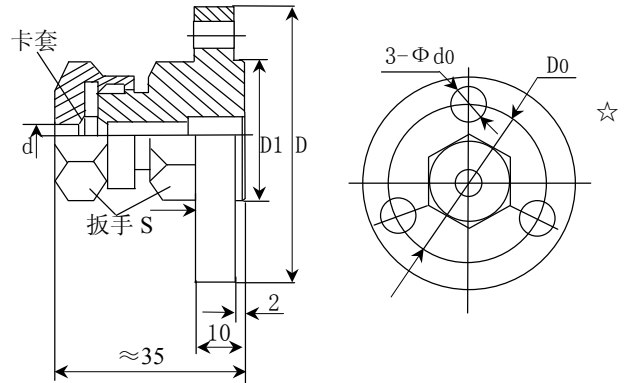
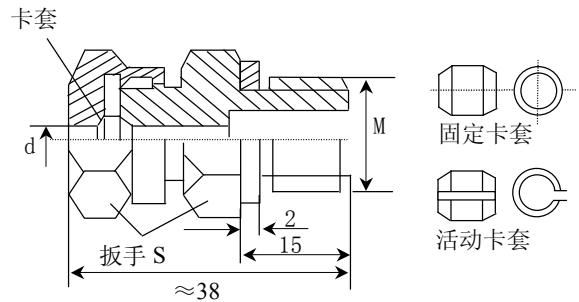
卡套螺纹接头

代号与尺寸	铠装管外径 d (mm)			
	Φ8	Φ6	Φ5	Φ4
M	M16×1.5	M12×1	M12×1	
S	22mm		19mm	

卡套法兰接头

代号尺寸	铠装管外径 d (mm)			
	Φ8	Φ6	Φ5	Φ4
D	Φ60		Φ50	
D0	Φ42		Φ36	
D1	Φ24		Φ20	
S	22		19	
d0	Φ9		Φ7	

下图卡套螺纹接头示意图



右图卡套法兰接头示意图

WZPK◇-□□□□		铠装热电阻选型表	说明
WZPK			
◇	1=单支 (默认, 可省略) 2=双支		热阻对数
□	安装固定形式		1、选型时注明热电阻类型, 我们可以提供 Pt100 (默认) Pt500 Pt1000 Cu50 2、注明测量准确度。如无说明, 保护管内均为单支铠装芯。 3、如选用螺纹固定, 请注明螺纹接口形式。具体参见卡套螺纹接口。 4、注明保护管总长和插入深度。 5、对于特殊要求的产品, 以订货协议为准。
1	无固定装置		
2	固定卡套螺纹		
3	活动卡套螺纹		
4	固定卡套法兰		
5	活动卡套法兰		
□	接线盒形式		
0	简易式		
2	防溅式		
3	防水式		
6	圆接插式		
7	扁接插式		
9	补偿导线式		
□	保护管直径		
3	Φ3		
4	Φ4		
5	Φ5		
6	Φ6		
8	Φ8		

铠装式热电偶

☆产品简介

铠装式热电偶具有测量温度范围大、反应速度快，动态误差小、可弯曲安装，机械强度高，耐压性能好等特点。铠装式热电偶一般可以测量 0~1300℃ 范围内的气体、液体和蒸汽及固体表面或内部温度。

选型举例：铠装热电阻，B 级 Pt100，固定卡套螺纹，防水接线盒，保护管为 321，直径 长度 200m 温度 0~100℃ 型号为：WZPK-234，Pt100 B 级，321，Ø4，L×I=350×200（0~100℃）采集器或计算机使用，作为新一代的温度传感器，它可广泛用于冶金、石油、化工、电力、轻工、纺织、食品、国防及科研等各部门。

☆热电偶工作原理

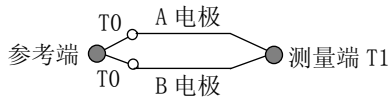
将两种不同的金属导体焊接在一起，形成闭合回路，如在焊接端加热产生温度差，则在回路中就会产生热电动势，这种现象被称为赛贝克效应。如果将另一端（视为参考端）温度保持不变（一般为

0℃），那么回路的热电动势则变成测量端温度的单值函数。这种以测量热电动势的方法来测量温度的元件，即两种成对的金属导体

就被称为热电偶。



注意：热电偶产生的热电动势只与热电极材料及其两端温差有关，而与热电极长度及直径等无关。



热电偶工作原理图

☆主要技术参数

◇ 常温绝缘电阻

铠装热电偶在常温（25±10℃）湿度不大于 80%RH 环境下，试验电压 500±50VDC，电极与外套管之间绝缘电阻不小于 1000MΩ.m。

◇ 热电偶元件测量形式

代号	形式		结构特点	铠装套管外径	
				单支式	双支式
1	露端式		元件从保护管内伸出。特点：反应速度快，适合测量如发动机排气温度，但机械强度相对其它测量结构要差。	Ø1~Ø8	Ø3~Ø8
2	接壳式		元件与保护管顶端接触。特点：反应速度快，不适于有干扰的场合。	Ø.5~Ø8	Ø3~Ø8
3	绝缘式		元件与保护管顶端不接触。特点：反应速度较接壳式慢，但使用寿命长，抗干扰能力较强。	Ø1~Ø8	Ø3~Ø8

◇ 热电偶测温范围及允差

热偶品种	分度号	I 级		II 级	
		测温范围	允差℃	测温范围	允差℃
镍铬-镍硅	K	-40~375℃	±1.5℃	-40~333℃	±2.5℃
		375~1000℃	±0.4%t	333~1200℃	±0.75%t
铂铑 13-铂	S	0~1000℃	±1℃	0~600℃	±1.5
		1100~1600℃	±[1+0.003(t-1100)]℃	600~1600℃	±0.25%t
铂铑 10-铂	R	0~1000℃	±1℃	0~600℃	±1.5
		1100~1600℃	±[1+0.003(t-1100)]℃	600~1600℃	t±0.25%
镍铬-康铜	E	-40~375℃	±1.5℃	-40~333℃	±2.5℃
		375~800℃	±0.4%t	333~900℃	±0.75%t

镍铬硅-镍硅镁	N	-40~375℃	±1.5℃	-40~333℃	±2.5℃
		375~1000℃	±0.4%t	333~1200℃	±0.75%t
铜-康铜	T	-40~125℃	±0.5℃	-40~133℃	±1℃
		125~250℃	±0.4%t	133~350℃	±0.75%t
铁-康铜	J	-40~375℃	±1.5℃	-40~333℃	±2.5℃
		375~750℃	±0.4%t	333~750℃	±0.75%t
铂铑 30-铂铑	B	无此项		600~1700℃	±0.25%t

◇ 热电偶保护管材质及常用温度范围

材质	组成	常用温度	特性
321	1Cr18Ni9Ti	-200~800℃	具有高温耐腐蚀性，一般作耐热钢使用
304	0Cr18Ni9	-200~800℃	低碳含量，具有良好耐晶间腐蚀性，通常作为一般耐热钢使用
304L	00Cr19Ni10	-200~800℃	
316	0Cr17Ni12Mo2	-200~750℃	低碳含量，具有良好耐晶间腐蚀性，作为耐腐蚀钢使用
316L	00Cr18Ni14Mo2	-200~750℃	超低碳含量，具有良好耐晶间腐蚀性，作为耐腐蚀钢使用
310S	0Cr25Ni20	-200~1000℃	具有高温抗氧化性，耐腐蚀型通常作为热钢使用
GH3030		0~1100℃	镍基高温合金钢，具有优良抗氧化性，耐腐蚀型，通常作为耐热钢使用
石英	SiO ₂	0~1000℃	耐热冲击好，但强度低；耐酸性好，耐碱好差，在氢气及还原性气体中气密性差

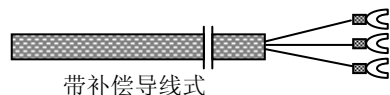
◇ 铠装热电偶热响应时间（热响应时间指在阶跃温度作用下，热电偶变化到相当于稳态值 50% 时所需时间，用 $\tau_{0.5}$ 表示）

$\tau_{0.5}$ (mm)	类型 直径	测量端形式		
		露端式	接壳式	绝缘式
1		<0.1	0.1	
2		0.3	0.4	0.5
3		0.4	0.6	1.2
4		0.5	0.8	2.5
5		0.7	1.2	4.0
6		0.8	2.0	6.0
8		1.0	4.0	8.0

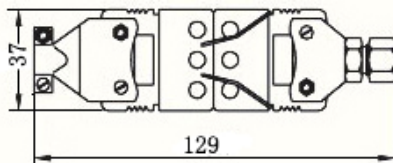
◇ 安装固定形式

◇ 接线盒形式

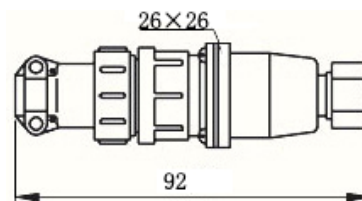
代号	安装固定形式	代号	接线盒形式	代号	接线盒形式
1	无固定安装形式	0	简易式	8	手柄式
2	固定卡套螺纹	2	防溅式	9	补偿导线式
3	活动卡套螺纹	3	防水式		
4	固定卡套法兰	6	圆接插式		
5	活动卡套法兰	7	扁接插式		



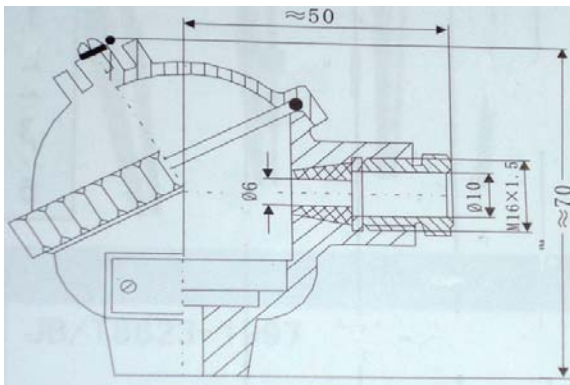
带补偿导线式



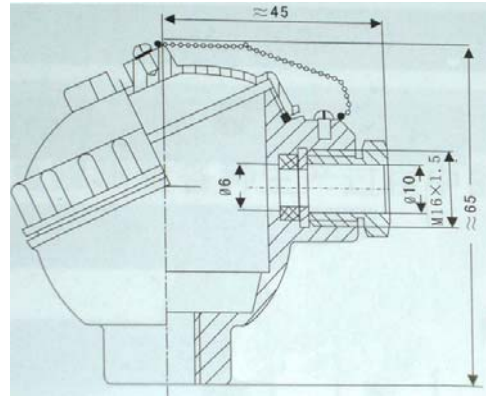
扁接插式



圆接插式



防水式

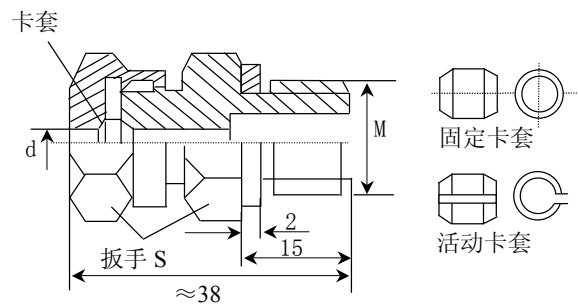


防溅式

☆卡套螺纹接头

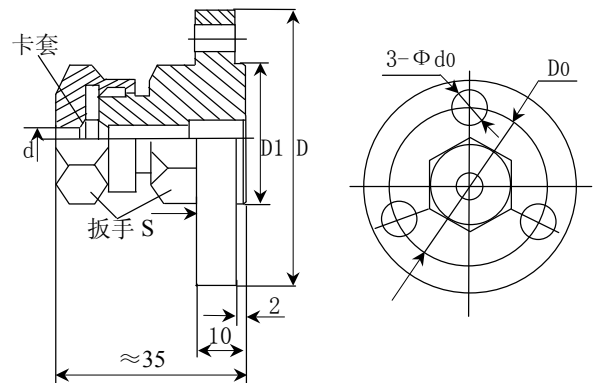
代号与尺寸	铠装管外径 d (mm)					
	Φ8	Φ6	Φ5	Φ4	Φ3	Φ2
M	M16×1.5	M12×1	M12×1			
S	22mm			19mm		

下图卡套螺纹接头示意图



☆卡套法兰接头

代号与尺寸	铠装管外径 d (mm)					
	Φ8	Φ6	Φ5	Φ4	Φ3	Φ2
D	Φ60			Φ50		
D0	Φ42			Φ36		
D1	Φ24			Φ20		
S	22			19		
d0	Φ9			Φ7		



上图卡套法兰接头示意图

名称	型号	分度号	保护管材质	外径 (mm)	使用温度 (°C)	
					长期工作温度	短期工作温度
镍铬-镍硅	WRN	K	1Cr18Ni9Ti	2.0	600	700
				3.0、4.0、5.0、6.0、8.0	800	900
			GH3030	2.0、3.0	800	900
				4.0、5.0	900	1000
镍铬-康铜	WRE	E	1Cr18Ni9Ti	2.0	500	600
				3.0、4.0、5.0	600	700
				6.0、8.0	700	800
			1Cr18Ni9Ti	2.0	600	700
				3.0、4.0、5.0、6.0、8.0	800	900
				2.0、3.0	900	1000
				4.0、5.0	1000	1100

				6.0、8.0	1100	1200
			GH3039	2.0、3.0、4.0、	1000	1100
				5.0、6.0、8.0	1100	1200
铜-康铜	WRC	T	1Cr18Ni9Ti	2.0	400	500
				3.0、4.0、5.0	500	600
铁-康铜	WRF	J	1Cr18Ni9Ti	2.0、3.0、4.0、5.0	250	300
				6.0、8.0	600	700

铠装热电偶选型表

WR □ K◇-□□□□								说明
WR								热电偶
	□	N=K 型	P=S 型	M=N 型	C=T 型	F=J 型	E=E 型	热电偶类型
		K						铠装式
		◇	1=单支（默认，可省略）		2=双支			偶丝对数
			□	安装固定形式				1、如无说明，保护管内均为单支铠装芯。 2、如选用螺纹固定，请注明螺纹接口形式。具体参见卡套螺纹接口。 3、注明保护管总长和插入深度。 4、对于特殊要求的产品，以订货协议为准。
			1	无固定装置				
			2	固定卡套螺纹				
			3	活动卡套螺纹				
			4	固定卡套法兰				
			5	活动卡套法兰				
			□	接线盒形式				
			0	简易式				
			2	防溅式				
			3	防水式				
			6	圆接插式				
			7	扁接插式				
			8	手柄式				
			9	补偿导线式				
			□	工作端形式				
			1	露端式				
			2	接壳式				
			3	绝缘式				
WR	N	K	2	3	3	1		
<p>选型时应注明型号、热电偶分度号、精度等级，默认为 II 级，安装固定形式、接线盒形式、保护管材质、直径、长度或插入长度，测温范围，如有特殊要求请注明。</p> <p>选型举例：铠装热电偶，K 型 II 级，固定卡套螺纹，防水接线盒，保护管为 SUS 321，直径 04 插入长度 350m，温度范围：0~800℃</p> <p>型号为：WRNK-331，K，II 级，SUS321，04，L×I=500×350（0~800℃）</p>								

WR 系列装配式热电偶

☆热电偶工作原理

将两种不同的金属导体焊接在一起，形成闭合回路，如在焊接端加热产生温度差，则在回路中就会产生热电动势，这种现象被称为赛贝克效应。如果将另一端（视为参



考端) 温度保持不变(一般为 0℃), 那么回路的热电动势则变成测量端温度的单值函数。这种测量以测量热电动势的方法来测量温度的元件, 即两种成对的金属导体就被称为热电偶。

注意: 热电偶产生的热电势只与热电极材料及其两端温差有关, 而与热电极长度及直径等无关。

☆应用领域

通常与显示仪表、调节仪表、记录仪及数据采集器等配套使用。用于测量多种液体、气体、蒸气介质及固体表面温度。

☆主要技术参数

◇ 常温绝缘电阻

热电偶在常温(25±10℃)湿度不大于 80%RH 环境下, 试验电压 500±50VDC, 电极与外套管之间绝缘电阻不小于 1000MΩ.m。

◇ 热电偶测温范围及允差

热偶品种	分度号	I 级		II 级	
		测温范围	允差℃	测温范围	允差℃
镍铬-镍硅	K	-40~375℃	±1.5℃	-40~333℃	±2.5℃
		375~1000℃	±0.4%t	333~1200℃	±0.75%t
铂铑 13-铂	S	0~1000℃	±1℃	0~600℃	±1.5
		1100~1600℃	±[1+0.003(t-1100)]℃	600~1600℃	±0.25%t
铂铑 10-铂	R	0~1000℃	±1℃	0~600℃	±1.5
		1100~1600℃	±[1+0.003(t-1100)]℃	600~1600℃	t±0.25%
镍铬-康铜	E	-40~375℃	±1.5℃	-40~333℃	±2.5℃
		375~800℃	±0.4%t	333~900℃	±0.75%t
镍铬硅-镍硅镁	N	-40~375℃	±1.5℃	-40~333℃	±2.5℃
		375~1000℃	±0.4%t	333~1200℃	±0.75%t
铜-康铜	T	-40~125℃	±0.5℃	-40~133℃	±1℃
		125~250℃	±0.4%t	133~350℃	±0.75%t
铁-康铜	J	-40~375℃	±1.5℃	-40~333℃	±2.5℃
		375~750℃	±0.4%t	333~750℃	±0.75%t
铂铑 30-铂铑	B	无此项		600~1700℃	±0.25%t


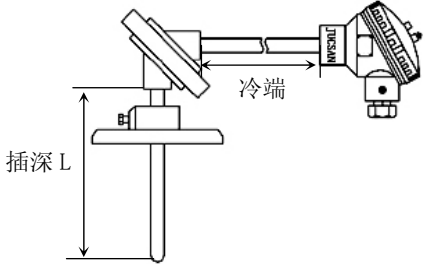
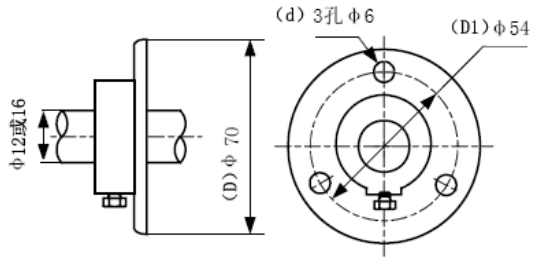
◇ 热电偶保护管材质及常用温度范围

材质	组成	常用温度	特性
321	1Cr18Ni9Ti	-200~800℃	具有高温耐腐蚀性, 一般作耐热钢使用
304	0Cr18Ni9	-200~800℃	低碳含量, 具有良好耐晶间腐蚀性, 通常作为一般耐热钢使用
304L	00Cr19Ni10	-200~800℃	
316	0Cr17Ni12Mo2	-200~750℃	
316L	00Cr18Ni14Mo2	-200~750℃	超低碳含量, 具有良好耐晶间腐蚀性, 作为耐腐蚀钢使用
310S	0Cr25Ni20	-200~1000℃	具有高温抗氧化性, 耐腐蚀型通常作为耐热钢使用
GH3030		0~1100℃	镍基高温合金钢, 具有优良抗氧化性, 耐腐蚀型, 常作为耐热钢使用
石英	SiO ₂	0~1000℃	耐热冲击好, 但强度低; 耐酸性好, 耐碱好差, 在氢气及还原性气体中气密性差
高铝质瓷管	Al ₂ O ₃	0~1400℃	Al ₂ O ₃ 纯度越高, 其高温强度、电绝缘性、耐磨性能越好, 在氧化性或还原性气氛中, 也可用到很高的温度
刚玉质瓷管	Al ₂ O ₃	0~1600℃	

☆常用产品型号说明

产品型号	结构与安装形式	接线盒	管径	备注说明	产品外形示意图	
WRN	-120	无固定装置直插式	防喷式	16mm	适用于常压	
	-121	无固定装置直插式	防喷式	20mm		
WRN2	-130	无固定装置直插式	防水式	16mm	适用于常压	
WRC	-131	无固定装置直插式	防水式	20mm		
	WRC2	-220	固定螺纹	防喷式		
WRE	-221	固定螺纹	防喷式	20mm		
	-230	固定螺纹	防水式	16mm	M33×2	
WRE2	-231	固定螺纹	防水式	20mm	G3/4	
	-220S	固定螺纹 (变径)	防喷式	16+6	G1	
WRE2	-221S	固定螺纹 (变径)	防喷式	20+8	其它请注明 公称压力 10MPa	
	-230S	固定螺纹 (变径)	防水式	16+6		
WRE2	-231S	固定螺纹 (变径)	防水式	20+8		
	-320	活动法兰固定	防喷式	16mm		
-321	活动法兰固定	防喷式	20mm	Ø70		
WRE2	-330	活动法兰固定	防水式	16mm	适用于常压	
	-331	活动法兰固定	防水式	20mm		
WRE2	-420	固定法兰固定	防喷式	16mm	法兰直径(mm)	
	-421	固定法兰固定	防喷式	20mm		
WRE2	-430	固定法兰固定	防水式	16mm	三种规格 公称压力 6.4MPa	
	-431	固定法兰固定	防水式	20mm		
WRE2	-420S	固定法兰(变径)	防喷式	16+6	说明见下图	
	-421S	固定法兰(变径)	防喷式	20+8		
WRE2	-430S	固定法兰(变径)	防水式	16+6		
	-431S	固定法兰(变径)	防水式	20+8		
WRE2	-620	直角弯头	防喷式	16mm	公称压力 30MPa 流速 < 80m/s	
	-630	直角弯头	防水式	16mm		
WRE2	-620	固定螺纹锥形管	防喷式	M33×2	公称压力 30MPa 流速 < 80m/s	
	-621	固定螺纹锥形管	防喷式	M27×2		
WRE2	-630	固定螺纹锥形管	防水式	M33×2		
	-631	固定螺纹锥形管	防水式	M27×2		

☆ 固定法兰参数说明						固定法兰外形示意图
代号	D	D1	D2	D3	d	
F1	95	65	45	12 或 16	14	
F2	105	75	55	12 或 16	14	
F3	115	85	65	12 或 16	14	
符号说明	D: 固定法兰直径 D3: 保护管直径					
	D1: 定位孔同心圆直径					
	d: 定位孔直径(数量为 4 个)					

产品结构表		产品外形图	外形结构示意图
直角弯头热电偶			
☆活动法兰参数说明			
代号	数值(mm)	说明	适配管径
D	70	法兰直径	Ø12、Ø 16
D1	54	定位孔同心圆直径	
d	9	定位孔直径(3个孔)	
			

装配式热电偶选型表										
WR □◇-□□□□									说明	
WR									热电偶	
	□	N=K 型	P=S 型	M=N 型	C=T 型	F=J 型	E=E 型	Q=R 型	R=B 型	热电偶分度号
	◇	1=单支(默认,可省略)		2=双支						偶丝对数
		□	安装固定形式							1、如无说明,保护管内均为单支。 2、如选用螺纹固定,请注明螺纹接口形式。具体参见卡套螺纹接口。 3、注明保护管总长和插入深度。 4、对于特殊要求的产品,以订货协议为准。
		1	无固定装置							
		2	固定螺纹							
		3	活动法兰							
		4	固定法兰							
		5	直角弯头							
		6	固定螺纹锥形管							
		□	接线盒形式							
		2	防溅式							
		3	防水式							
			□	保护管直径						
			0	Ø16						
			1	Ø20						
WZ	N	K	2	3	1					
<p>选型时应注明型号、热电偶分度号、精度等级,默认为 II 级,安装固定形式、接线盒形式、保护管材质、直径、长度或插入长度,温度范围,如有特殊要求请注明。</p> <p>选型举例: K 型 II 级,固定螺纹,防水接线盒,保护管为 SUS321,直径 Ø16 插入长度 350m 温度范围: 0~800℃ 型号为: WRN-231, K, II 级, 321, Ø16, L×I=500×350 (0~800℃) 如需要以(4~20)mA 输出,需要配温度模块: 如 WRN-231 (0~800℃, 4~20mA), K, II 级, SUS321, Ø16, L×I=500×350</p>										

SSD100ZSX 一体化数显温度变送器

产品概述

SSD100ZSX 一体化数显温度变送器是在一体化温度变送器的基础上增加了 LED 或 LCD 显示单元, 这样温度变送器不仅可以输出变送信号, 还可将温度测量值就地显示, 节省了空间同时方便了安装, 所以一体化数显温度变送器在很多行业和领域得到了广泛的应用与推广。

SSD100ZSX 一体化数显温度变送器根据所采用的传感器类型基本分为两大类:

- 1、热电阻传感器: 如 Pt100 Pt1000、Cu50 等
- 2、热电偶传感器: 如 K、T、E、S、B 等

热电阻和热电阻测温原理及测温范围、保护管材质说明、保护管规格等请参照前面相关介绍。

☆ 一体化数显温度变送器参数说明

工作电源: 24VDC 输出信号: 4~20mA

显示方式: LED 数码管显示 LCD 液晶屏显示



一体化数显温度变送器		
SSD100ZSX-□ T □ □ D □ □		说明
SSD100ZSX		热电偶
□	P0=Pt100 P1=Pt1000 P5=Pt500 C=Cu50	热电阻传感器
	N=K 型 P=S 型 M=N 型 C=T 型 F=J 型 E=E 型 Q=R 型 R=B 型	热电偶分度号
	T □	测温范围
	1=0~50℃ 2=-20~80℃ 3=0~100℃ 4=-50~100℃ 5=0~200℃	
	6=0~300℃ 7=0~500℃ 8=0~600℃ 10=0~800℃ 11=0~900℃	
	12=0~1000℃ 13=0~1200℃ 9=用户指定	
	□	显示方式 E=LED 数字显示 C=LCD 数字显示
	□	安装固定形式
		1=无固定装置 2=固定螺纹 3=活动法兰 4=固定法兰
		6=固定螺纹锥形管 7=活动卡套螺纹 9=用户指定
D □	保护管直径(mm)	
	6=Ø6 8=Ø8 12=Ø12 16=Ø16 20=Ø20 9=用户指定	
选型说明:		
1、热电阻、热电偶测温范围请参照“WZ 系列装配式热电阻”和“WR 系列装配式热电偶”中相关介绍。		
2、对于保护管材质一般选用 321 不锈钢, 其它材质还有如 304、316 等, 具体介绍见相关说明, 请用户订货指定。		
3、对于选型中涉及到的螺纹规格、法兰规格请参照相关选型中介绍。		
4、选型中请注明保护管总长和插入深度。		
5、对于特殊要求的产品, 以订货协议为准。		